

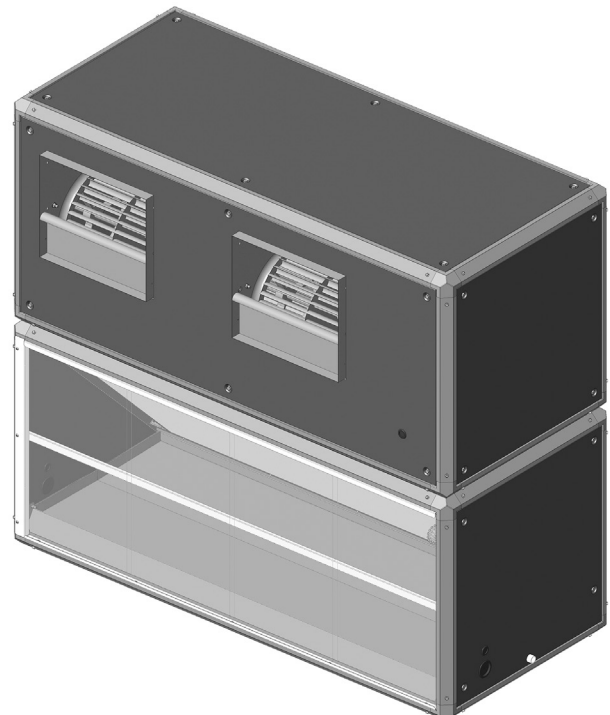


Submittal

Trane Oasis

Unidade Condensadora TDXU

Unidade Evaporadora TDXP



AVISO DE SEGURANÇA

Apenas pessoal qualificado deve instalar e reparar o equipamento. A instalação, inicialização e manutenção de equipamentos de aquecimento, ventilação e ar condicionado podem ser perigosos e exigem conhecimento e treinamento específicos. Equipamentos instalados, ajustados ou alterados de maneira inadequada por uma pessoa não qualificada podem resultar em morte ou ferimentos graves. Ao trabalhar no equipamento, observe todas as precauções nas etiquetas, adesivos e rótulos.

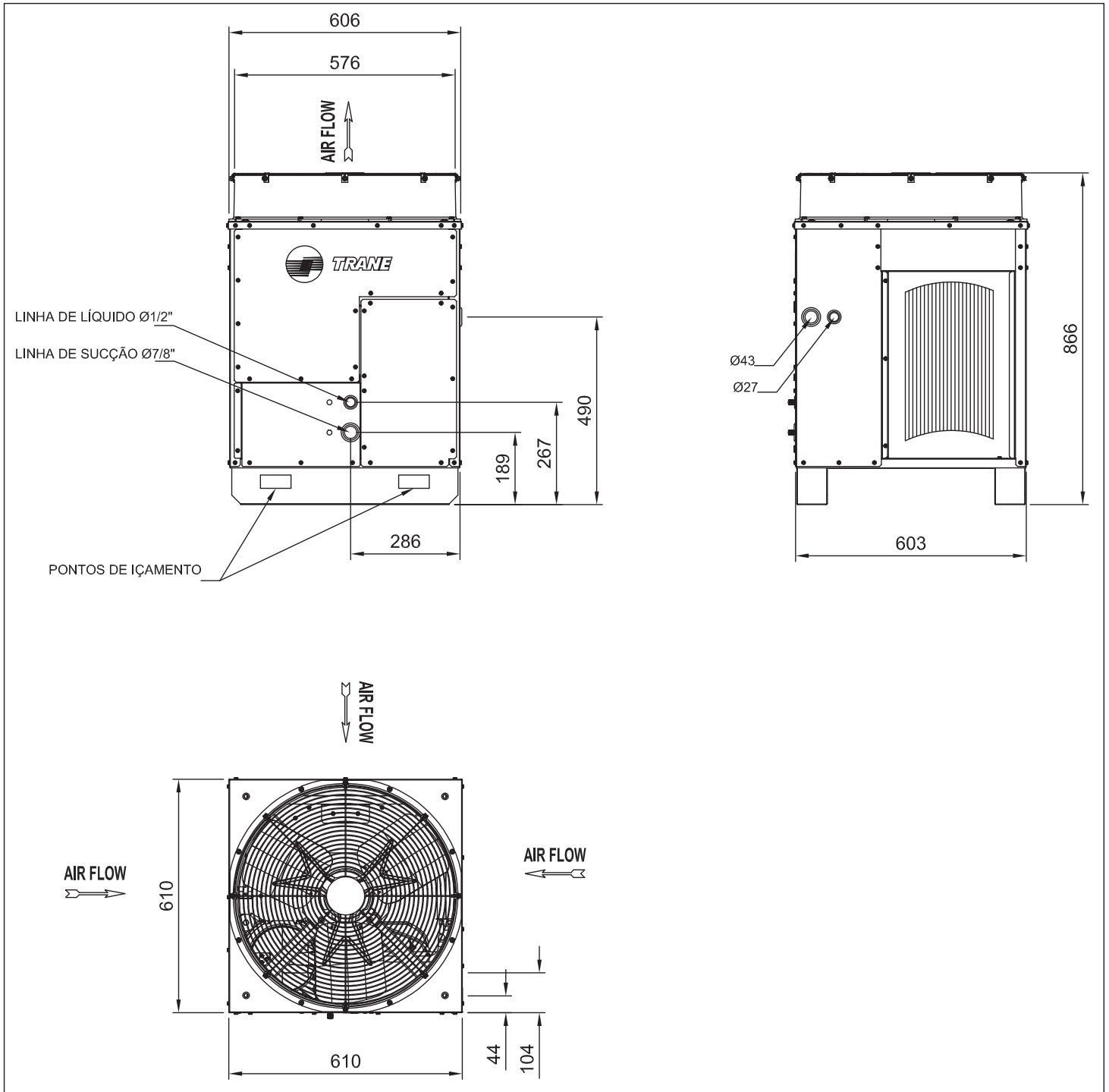


Índice

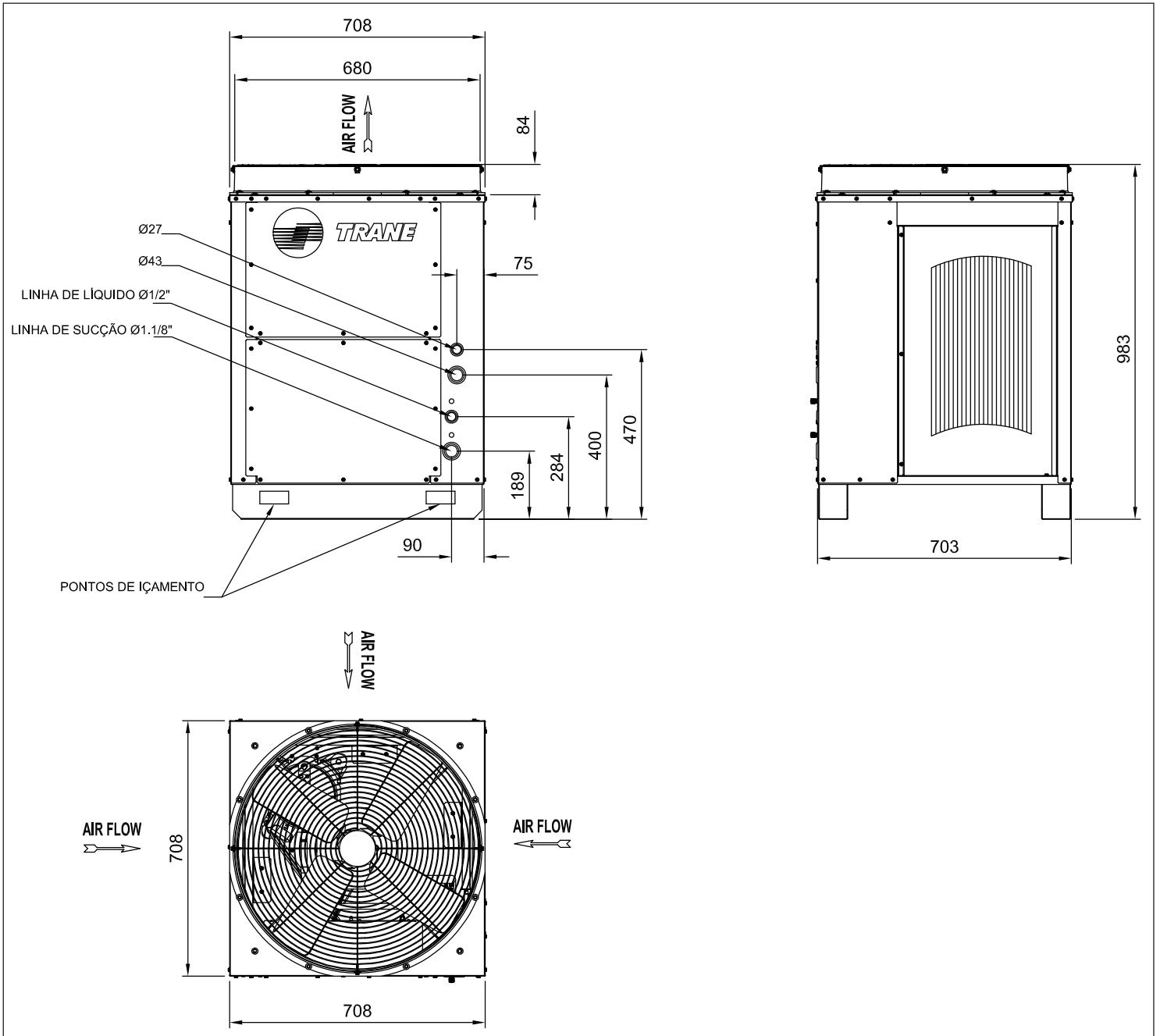
Dimensões Gerais – TDXU	3
Dimensões Gerais TDXP – 5TR/7,5TR/10TR	7
Dimensões Gerais TDXP – 15 e 20TR	8
Dimensões Gerais TDXP – 25/30/40TR	9
Dados Dimensionais TDXP50	10
Configurações de Montagem – TDXP	11
Dados Gerais – Unidades Condensadoras TDXU	12
Dados Gerais - Unidades Evaporadoras TDXP	13
Dados Elétricos – Unidades Condensadoras TDXU	14
Dados Elétricos – Unidades Evaporadoras TDXP	15
Recursos do Produto – Unidades Condensadoras TDXU	17
Recursos do Produto – Unidades Evaporadoras TDXP	18

Dimensões Gerais – TDXU

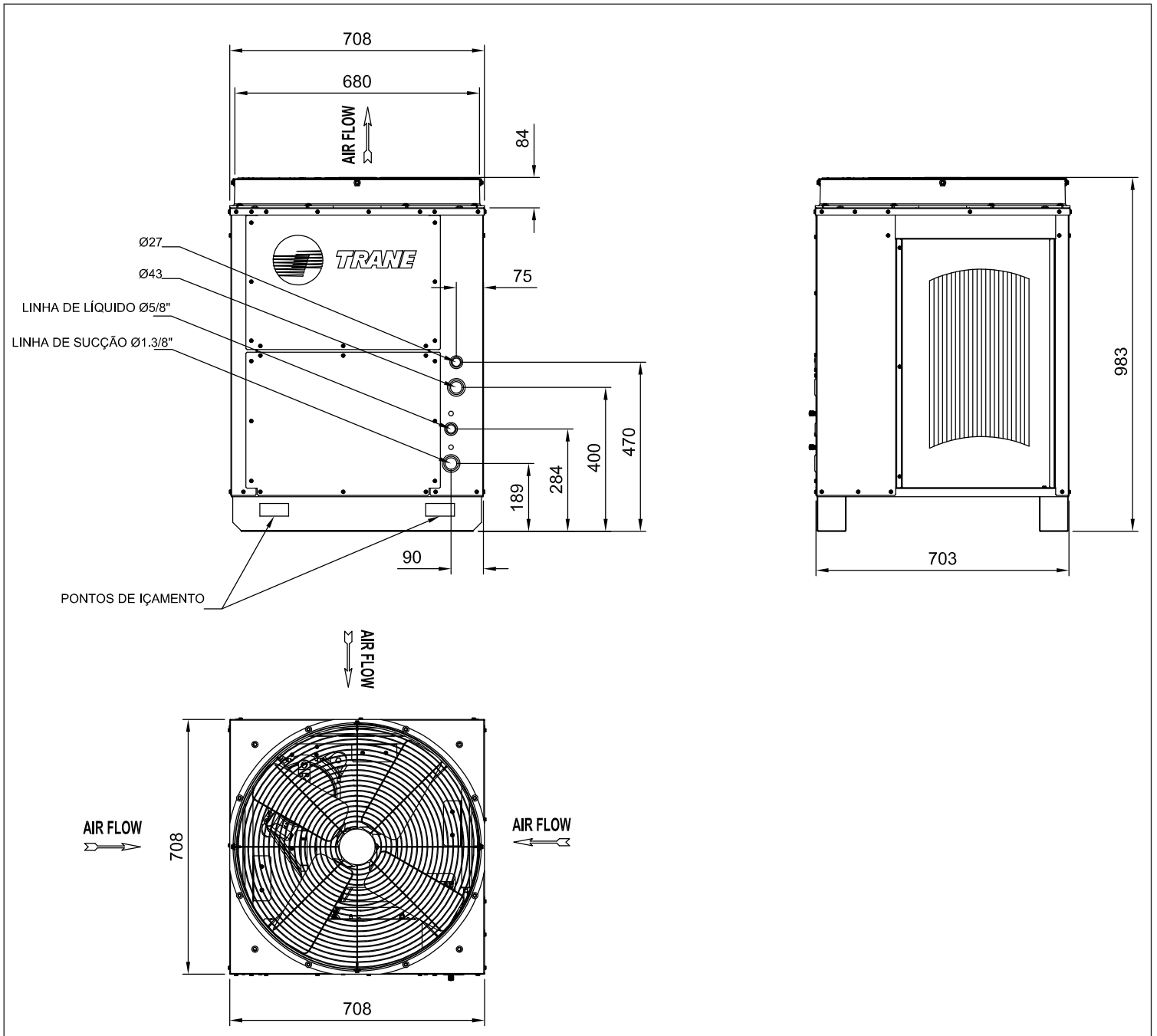
Unidade Condensadora TDXU05 (dimensões em mm)



Unidade Condensadora TDXU07 (dimensões em mm)

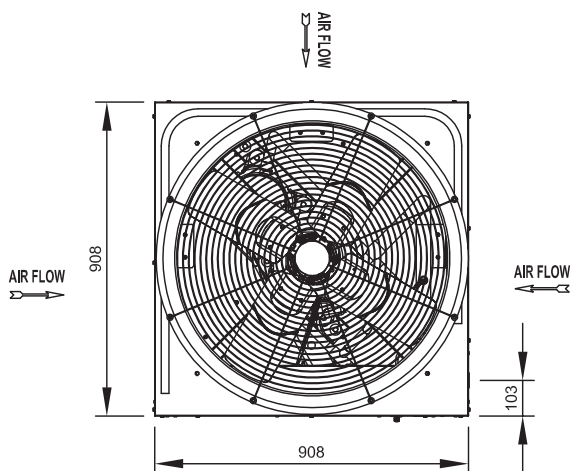
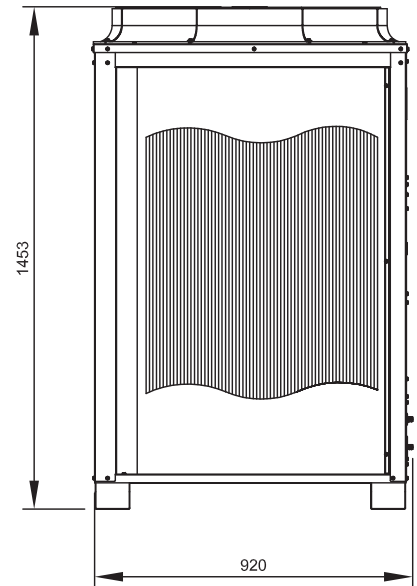
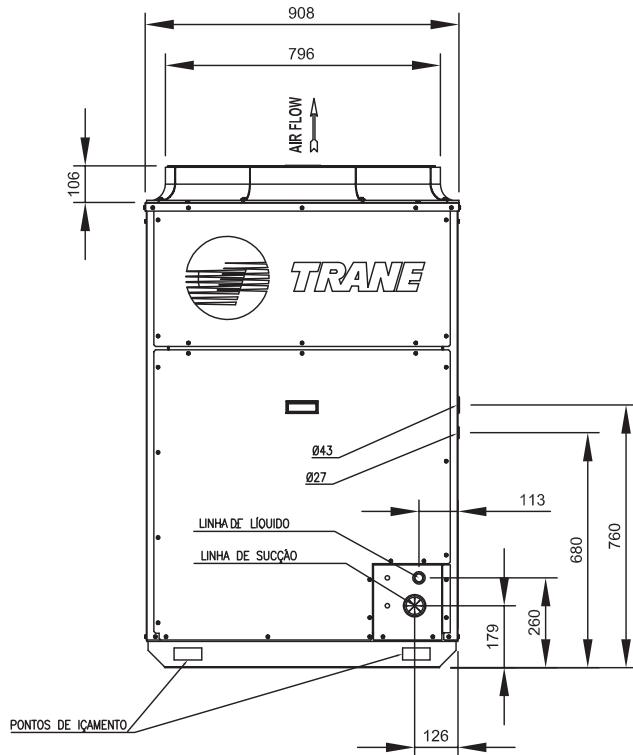


Unidade Condensadora TDXU10 (dimensões em mm)





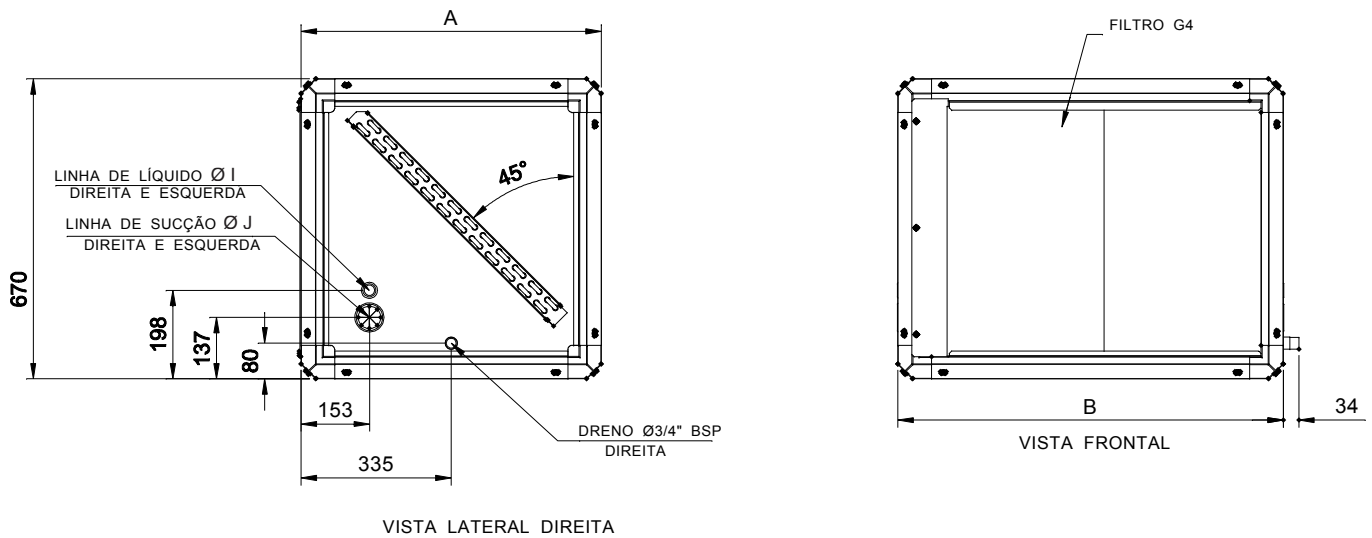
Unidades Condensadoras TDXU15 e TDXU20 (dimensões em mm)



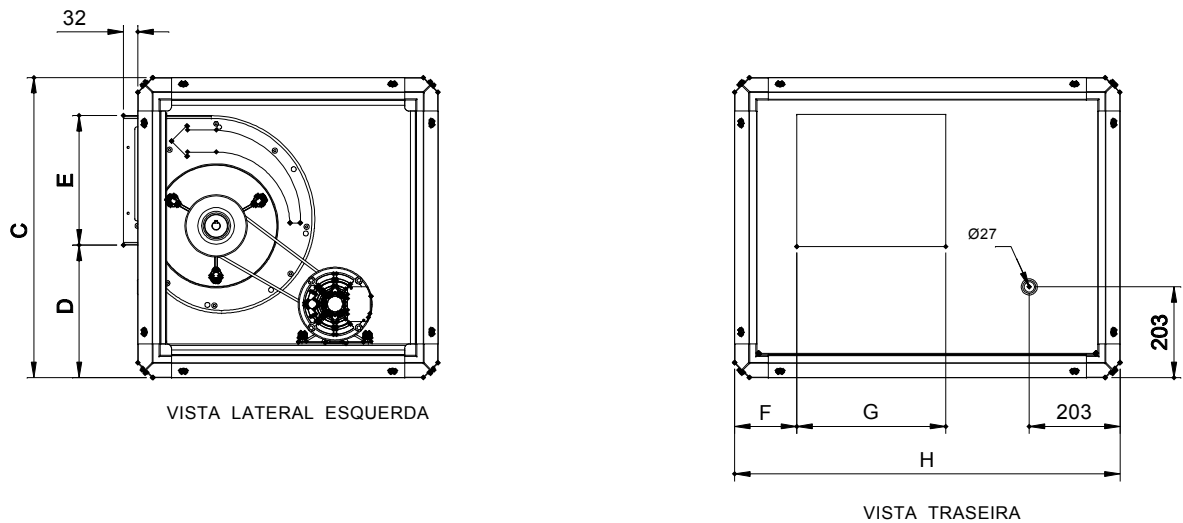
Capacidade	15	20
Linha de Líquido	5/8"	7/8"
Linha de Sucção	1 3/8"	1 5/8"

Dimensões Gerais TDXP – 5TR/7,5TR/10TR

Módulo Serpentina (dimensões em mm)

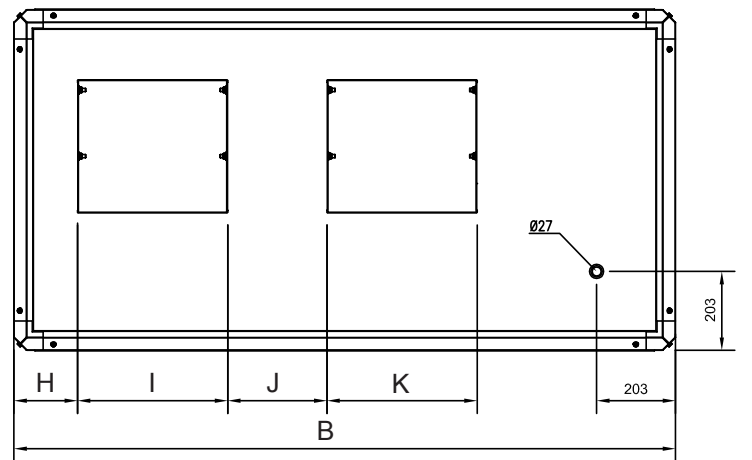
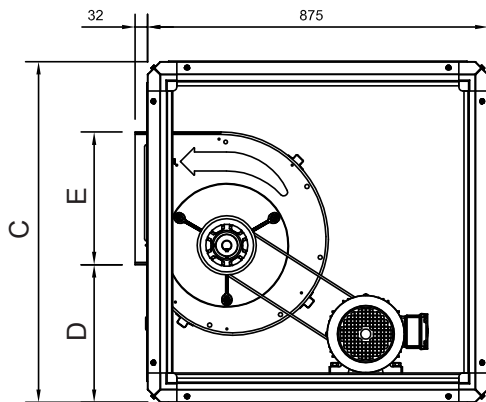
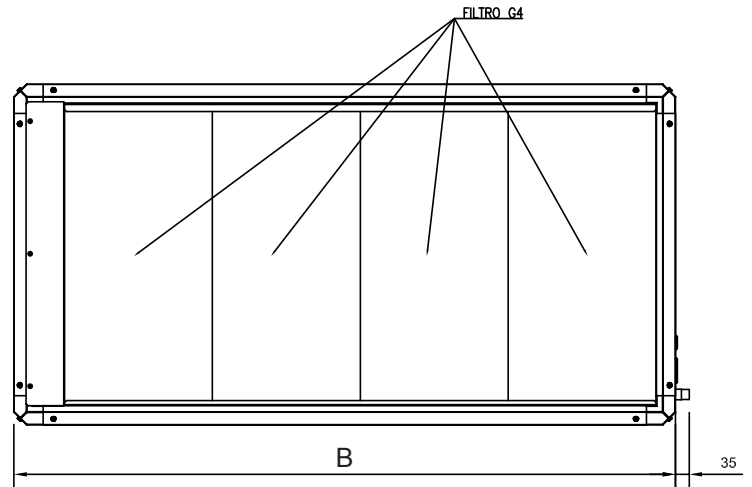
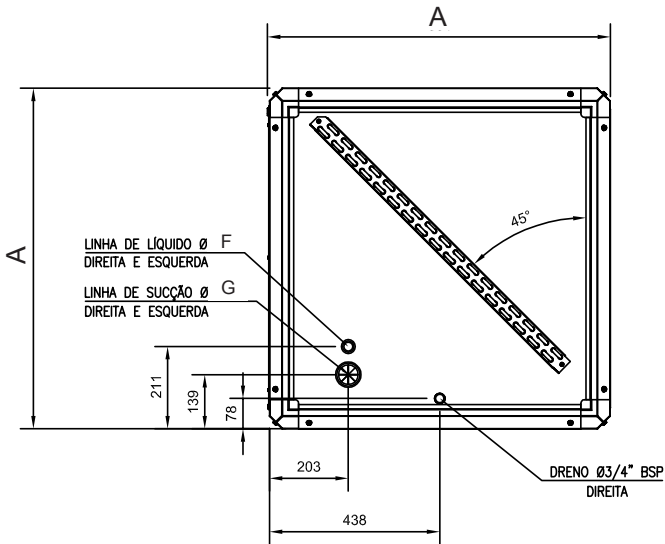


Módulo Ventilador (dimensões em mm)



	A	B	C	D	E	F	G	H	I	J
5	670	860	670	296	289	139	326	860	1/2"	7/8"
7,5	670	1120	670	244	341	250	326	1120	1/2"	1 1/8"
10	844	1392	844	331	402	390	326	1392	5/8"	1 3/8"

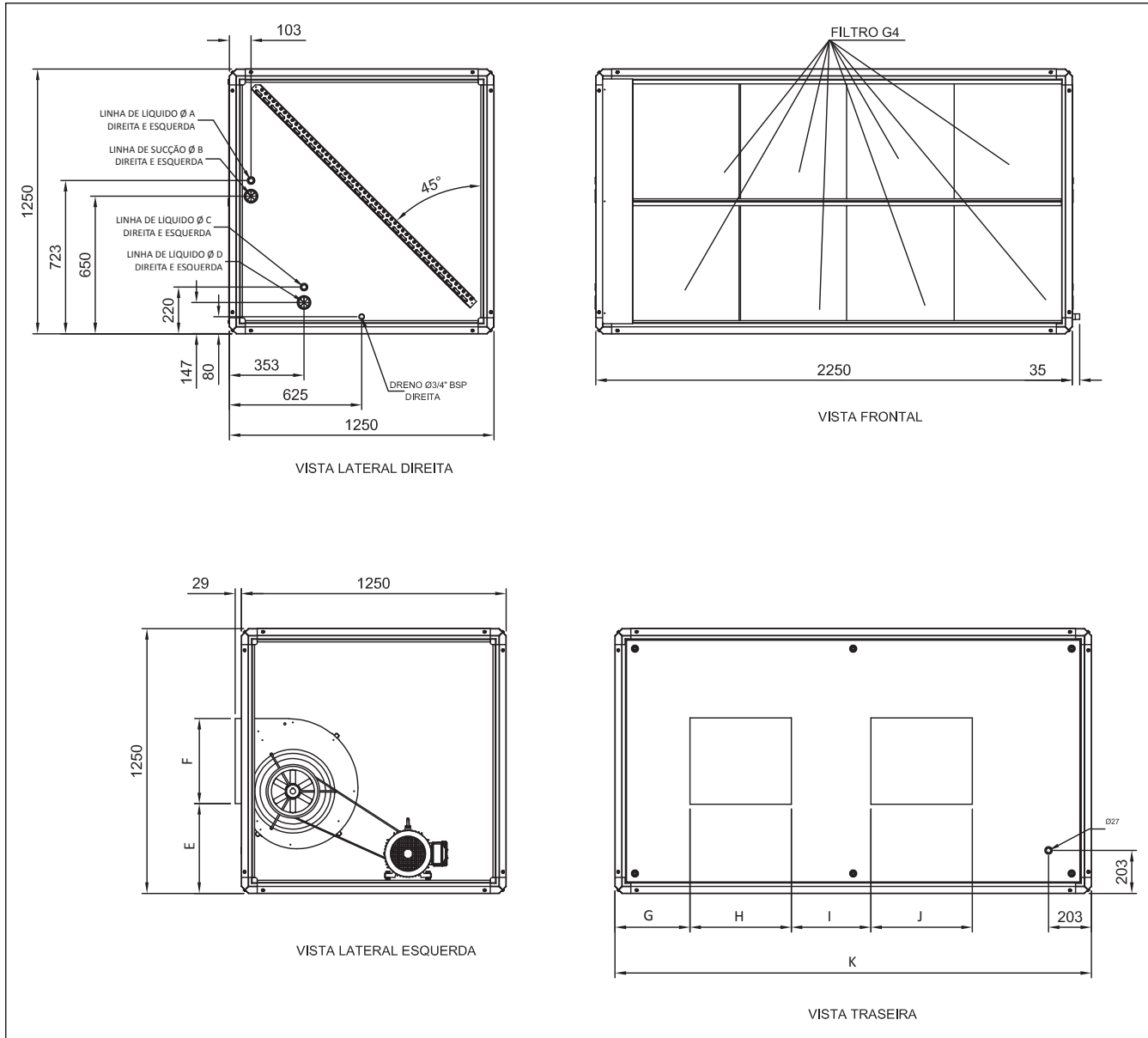
Dimensões Gerais TDXP – 15 e 20TR



MÓDULOS SERPENTINA E VENTILADOR - 15TR E 20TR (dimensões em mm)

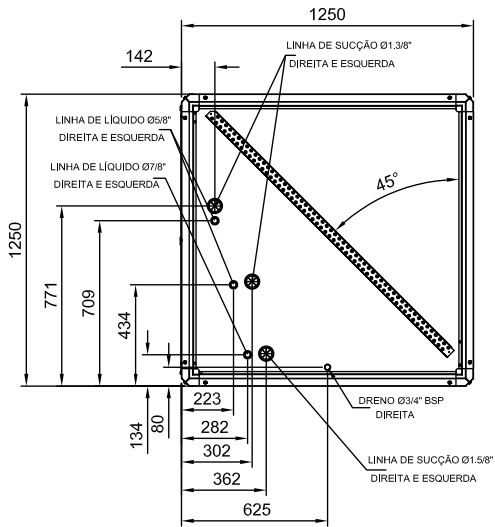
	A	B	C	D	E	F	G	H	I	J	K
15	875	1700	875	353	341	5/8"	1 3/8"	163	386	255	386
20	875	1950	875	325	402	7/8"	1 5/8"	168	473	381	473

Dimensões Gerais TDXP – 25/30/40TR

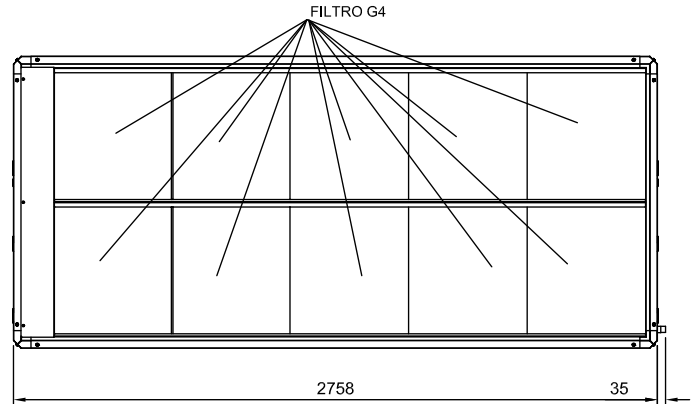


	A	B	C	D	E	F	G	H	I	J	K
25	5/8"	1 3/8"	5/8"	1 3/8"	424	402	354	479	375	479	2250
30	5/8"	1 3/8"	5/8"	1 3/8"	598	402	243	473	381	473	2250
40	7/8"	1 5/8"	7/8"	1 5/8"	520	480	464	562	451	562	2760

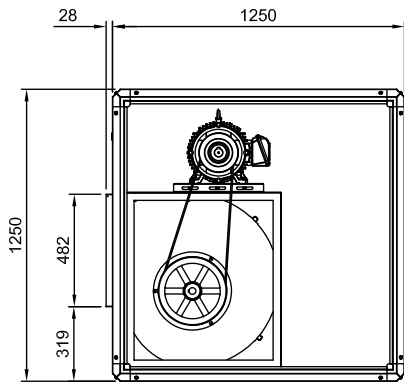
Dados Dimensionais TDXP50



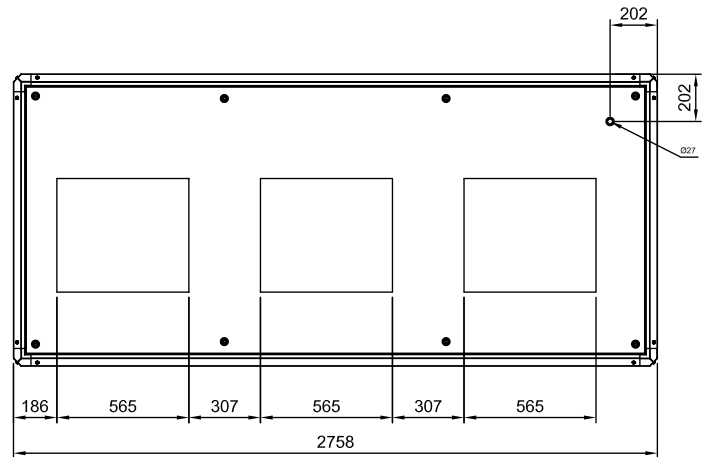
VISTA LATERAL DIREITA



VISTA FRONTAL



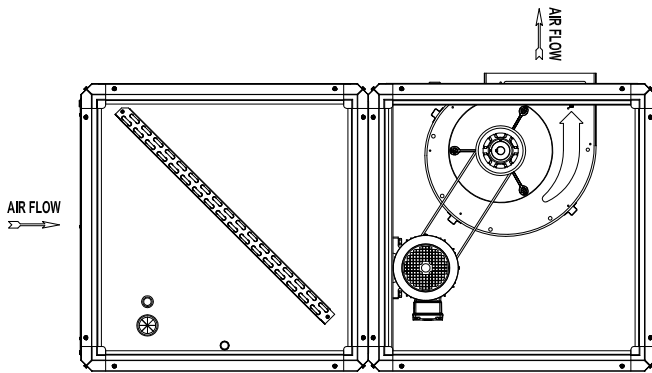
VISTA LATERAL ESQUERDA



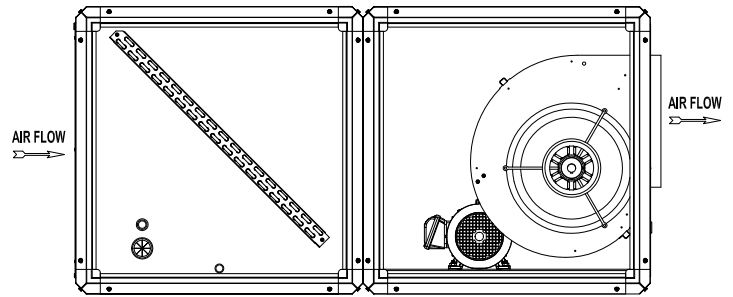
VISTA TRASEIRA

Configurações de Montagem – TDXP

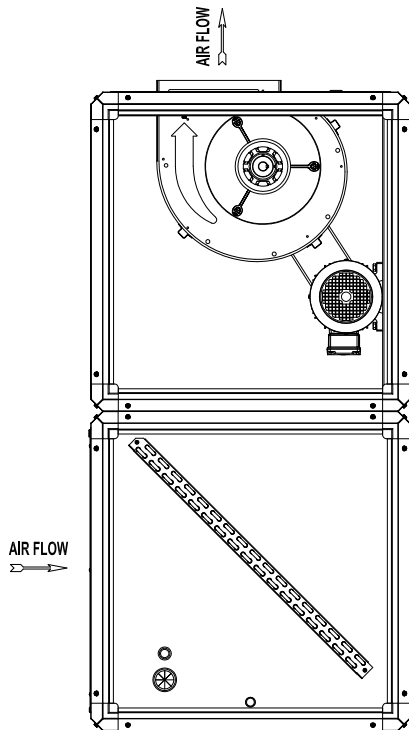
Montagem Horizontal/Descarga Vertical



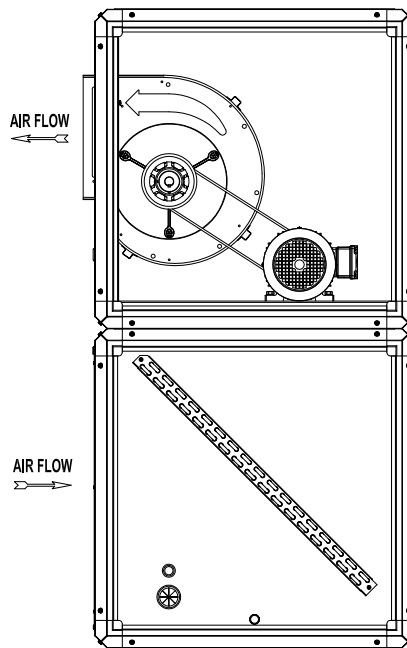
Montagem Horizontal/Descarga Horizontal



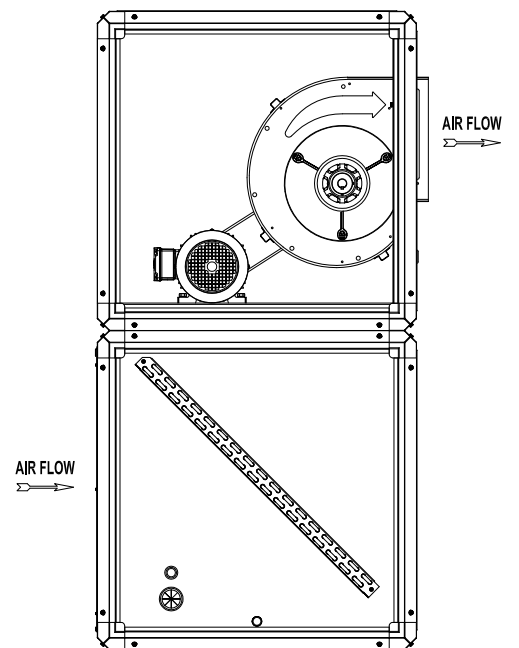
Montagem Vertical/Descarga Vertical



Montagem Vertical/Descarga Horizontal Frontal



Montagem Vertical/Descarga Horizontal Traseira





Dados Gerais – Unidades Condensadoras TDXU

Unidade Externa	TDXU05	TDXU07	TDXU10	TDXU15	TDXU20
Capacidade Nominal	5T	7.5T	10T	15T	20T
Compressor					
Número - Estágios	1 - 1			1 - 2	
Tensão (V) - Número de Fases - Frequência (Hz)	220 - 3F - 60 380 - 3F - 60				
Ventilador Externo					
Número	1				
Diâmetro	22"	26"		30"	
Número de Velocidades	1				
Vazão (m3/h)	7.900	10.700		18.680	
Número de Motores - HP	1 - 0.33	1 - 0.75		1 - 1.0	
RPM	1100				
Tensão (V) - Número de Fases - Frequência (Hz)	220 - 3F - 60 380 - 3F - 60				
Corrente (A)	1.40 (220-3F-60) 0.85 (380-3F-60)	3.10 (220-3F-60) 1.80 (380-3F-60)		3.40 (220-3F-60) 1.90 (380-3F-60)	
Serpentina Externa					
Rows - FPI	2 - 18			2 - 17	
Área de Face (m2)	0.51	1.12		2.62	
Diâmetro do Tubo	3/8"				
Gás Refrigerante					
Fornecido de Fábrica	Não				
Diâmetro de Tubo (Externo) - Gás	7/8"	1 1/8"	1 3/8"	1 3/8"	1 5/8"
Diâmetro de Tubo (Externo) - Líquido	1/2"	1/2"	5/8"	5/8"	7/8"
Subresfriamento (°F)	9				
Dimensões					
Embalado	800 x 700 x700	1000 x 800 x 800		1650 x 1060 x 1060	
Peso					
Líquido	112	135	145	204	226
Embarque	117	140	150	207	229

Dados Gerais - Unidades Evaporadoras TDXP

Modelo	TDXP05	TDXP07	TDXP10	TDXP15	TDXP20	TDXP25	TDXP30	TDXP40	TDXP50												
Capacidade Nominal	5T	7.5T	10T	15T	20T	25T	30T	40T	50T												
MÓDULO VENTILADOR																					
Ventilador	Centrifugo																				
Número volutas	1			2			3														
Diâmetro - Largura	10 - 10	12 - 12	15 - 15	15 - 15	15 - 15	15 - 15	18 - 18	18 - 18	18 - 18												
Transmissão - Número de Velocidades	Polia e Correia - 1																				
Vazão (m ³ /h)	3.000 - 3.800		4.500 - 5.600		6.100 - 7.500		9.000 - 12.000		12.000 - 15.000		16.800 - 20.600		18.000 - 23.000		24.500 - 30.000		30.500 - 37.500				
Pressão Estática (mmca)	Pressão Standard	Alta	Pressão Standard	Alta	Pressão Standard	Alta	Pressão Standard	Alta	Pressão Standard	Alta	Pressão Standard	Alta	Pressão Standard	Alta	Pressão Standard	Alta	Pressão Standard	Alta			
	10 - 30	35 - 50	10 - 30	35 - 50	10 - 30	35 - 50	10 - 30	35 - 50	10 - 30	35 - 50	10 - 30	35 - 50	10 - 30	35 - 50	10 - 30	35 - 50	10 - 30	35 - 50			
Número de Motores - HP	1 - 1.0	1 - 1.5	1 - 1.0	1 - 2.0	1 - 3.0	1 - 1.5	1 - 3.0	1 - 3.0	1 - 5.0	1 - 3.0	1 - 5.0	1 - 6.0	1 - 7.5	1 - 5.0	1 - 7.5	1 - 10.0	1 - 7.5	1 - 10.0	1 - 15.0		
RPM	1730																				
Tensão (V) - Número de Fases - Frequência (Hz)	220 - 3F - 60 380 - 3F - 60																				
Dimensões (mm)	860 x 670 x 670		1120 x 670 x 670		1395 x 845 x 845		1700 x 875 x 875		1950 x 875 x 875		2250 x 1250 x 1250		2250 x 1250 x 1250		2760 x 1250 x 1250		2760 x 1250 x 1250		2760 x 1250 x 1250		
Peso (kg)	63	65	74	80	101	107	137	145	163	171	230	237	243	253	377	385	420	436			
MÓDULO SERPENTINA																					
Serpentina	Tubo - Aleta																				
Rows - FPI	2 - 12			3 - 12			1.12			1.43			2.75			2.75			3.47		
Área de Face (m ²)	0.43			0.55			0.85			1.12			1.43			2.75			3.47		
Diâmetro de Tubo	3/8"																				
Gás Refrigerante	R410a																				
Diâmetro de Tubo (Externo) - Gás	7/8"		1 1/8"		1 3/8"		1 3/8"		1 3/8"		1 3/8"		1 3/8"		2 x 1 3/8"		2 x 1 3/8"		1 x 1 5/8" 2 x 1 3/8"		
Diâmetro de Tubo (Externo) - Líquido	1/2"		1/2"		5/8"		5/8"		7/8"		7/8"		7/8"		2 x 5/8"		2 x 5/8"		1 x 7/8" 2 x 5/8"		
Dimensões (mm)	860 x 670 x 670		1120 x 670 x 670		1395 x 845 x 845		1700 x 875 x 875		1950 x 875 x 875		2250 x 1250 x 1250		2250 x 1250 x 1250		2760 x 1250 x 1250		2760 x 1250 x 1250		2760 x 1250 x 1250		
Peso (kg)	39		47		76		83		94		155		155		208		208		208		

Dados Elétricos – Unidades Condensadoras TDXU

Dados elétricos TDXU05

Compressor	Modelo Compressor	Motor Condensador	Cons. Total (kW)		Tensão (V)	Corrente Total (A)		
			Nom.	Máx.		CNO	CMO	Partida
1 x 5 TR	HLH061T2LC6 (220V-3F-60HZ)	1 x 0.33 CV	5,98	7,77	220	21,30	31,40	174,60
	HLH061T9LC6 (380V-3F-60HZ)				380	13,65	20,85	99,10

Dados elétricos TDXU07

Compressor	Modelo Compressor	Motor Condensador	Cons. Total (kW)		Tensão (V)	Corrente Total (A)		
			Nom.	Máx.		CNO	CMO	Partida
1 x 7,5 TR	HLJ083T2LC6 (220V-3F-60HZ)	1 x 0.75 CV	9,01	11,38	220	28,00	41,50	204,25
	HLJ083T9LC6 (380V-3F-60HZ)				380	15,55	23,84	118,22

Dados elétricos TDXU10

Compressor	Modelo Compressor	Motor Condensador	Cons. Total (kW)		Tensão (V)	Corrente Total (A)		
			Nom.	Máx.		CNO	CMO	Partida
1 x 10 TR	DCJ106T2LC6 (220V-3F-60HZ)	1 x 0.75 CV	10,40	13,06	220	30,80	47,50	264,25
	DCJ106T9LC6 (380V-3F-60HZ)				380	20,45	31,44	163,22

Dados elétricos TDXU15

Compressor	Modelo Compressor	Motor Condensador	Cons. Total (kW)		Tensão (V)	Corrente Total (A)		
			Nom.	Máx.		CNO	CMO	Partida
2 x 7,5 TR	HLJ083T2LQ6 (220V-3P-60HZ)	1 x 1 CV	17,89	22,41	220	55,30	81,30	392,50
	HLJ083T9LQ6 (380V-3P-60HZ)				380	30,70	46,70	227,20

Dados elétricos TDXU20

Compressor	Modelo Compressor	Motor Condensador	Cons. Total (kW)		Tensão (V)	Corrente Total (A)		
			Nom.	Máx.		CNO	CMO	Partida
2 x 10 TR	DCJ106T2LC8 (220V-3P-60HZ)	1 x 1 CV	20,67	25,77	220	60,90	93,30	512,50
	DCJ106T9LC8 (380V-3P-60HZ)				380	40,50	61,90	317,20

CNO - Corrente Nominal de Operação

CMO - Corrente Máxima de Operação



Dados Elétricos – Unidades Evaporadoras TDXP

Dados elétricos TDXP05

Opção	Motor Evaporadora	RPM	Cons. Total (kW)		Tensão (V)	Corrente Total (A)		
			Nom.	Máx.		CNO	CMO	Partida
Standard	1,0 HP	1740	0,75	0,86	220	3,26	3,75	23,15
					380	1,89	2,17	13,40
High	1,5 HP	1740	1,10	1,27	220	4,72	5,43	31,17
					380	2,73	3,14	18,05

Dados elétricos TDXP07

Opção	Motor Evaporadora	RPM	Cons. Total (kW)		Tensão (V)	Corrente Total (A)		
			Nom.	Máx.		CNO	CMO	Partida
Standard	1,0 HP	1740	0,75	0,86	220	3,26	3,75	23,15
					380	1,89	2,17	13,40
High	2,0 HP	1740	1,50	1,73	220	5,79	6,65	39,92
					380	3,35	3,85	23,11

Dados elétricos TDXP10

Opção	Motor Evaporadora	RPM	Cons. Total (kW)		Tensão (V)	Corrente Total (A)		
			Nom.	Máx.		CNO	CMO	Partida
Standard	1,5 HP	1740	1,10	1,27	220	4,72	5,43	31,17
					380	2,73	3,14	18,05
High	3,0 HP	1730	2,20	2,53	220	8,50	9,80	67,10
					380	4,90	5,70	38,90

Dados elétricos TDXP15/TDXP20

Opção	Motor Evaporadora	RPM	Cons. Total (kW)		Tensão (V)	Corrente Total (A)		
			Nom.	Máx.		CNO	CMO	Partida
Standard	3,0 HP	1730	2,20	2,53	220	8,50	9,80	67,10
					380	4,90	5,70	38,90
High	5,0 HP	1735	3,70	4,26	220	14,10	16,20	112,80
					380	8,20	9,40	65,50

Dados elétricos TDXP25

Opção	Motor Evaporadora	RPM	Cons. Total (kW)		Tensão (V)	Corrente Total (A)		
			Nom.	Máx.		CNO	CMO	Partida
Standard	6,0 HP	1740	4,50	5,18	220	16,47	18,95	102,14
					380	9,54	10,97	59,13
High	7,5 HP	1740	5,50	6,33	220	20,20	23,20	127,30
					380	11,70	13,50	73,70



Dados elétricos TDXP30

Opção	Motor Evaporadora	RPM	Cons. Total (kW)		Tensão (V)	Corrente Total (A)		
			Nom.	Máx.		CNO	CMO	Partida
Standard	5,0 HP	1735	3,70	4,26	220	14,10	16,20	112,80
					380	8,20	9,40	65,50
High	7,5 HP	1740	5,50	6,33	220	20,20	23,20	127,30
					380	11,70	13,50	73,70

Dados elétricos TDXP40

Opção	Motor Evaporadora	RPM	Cons. Total (kW)		Tensão (V)	Corrente Total (A)		
			Nom.	Máx.		CNO	CMO	Partida
Standard	7,5 HP	1740	5,50	6,33	220	20,20	23,20	127,30
					380	11,70	13,50	73,70
High	10 HP	1760	7,50	8,63	220	25,75	29,61	203,42
					380	14,91	17,14	117,77

Dados elétricos TDXP50

Opção	Motor Evaporadora	RPM	Cons. Total (kW)		Tensão (V)	Corrente Total (A)		
			Nom.	Máx.		CNO	CMO	Partida
Standard	10 HP	1760	7,50	8,63	220	25,75	29,61	203,42
					380	14,91	17,14	117,77
High	15 HP	1760	11,00	12,65	220	37,04	42,59	303,69
					380	21,44	24,66	175,82

CNO - Corrente Nominal de Operação

CMO - Corrente Máxima de Operação



Recursos do Produto – Unidades Condensadoras TDXU

- Ventilador axial com descarga vertical
- Gabinete em chapa metálica com revestimento de pintura a pó eletrostática
- Controles incluem contadores para compressor(es) e ventilador, e pressostato de alta com rearme automático.
- Serpentina tubo-aleta Trane Wavy-3B com aletas em alumínio em tubo em cobre sem costura. Expansão mecânica dos tubos nas aletas para maximizar o contato entre os mesmos. Proteção anti-corrosão "Yellow Fin".
- Opções de termostato electromecânico (padrão) ou modelo programável são compradas como kit de serviço.



Recursos do Produto – Unidades Evaporadoras TDXP

- Ventilador tipo Sirocco para pressão estática de até 50 mmca
- Filtros G4 enviados na unidade como padrão. Conjunto de filtragem M5 é comprado como kit de serviço
- Gabinete em chapa metálica com manta interna de isolamento em Polietileno Expandido
- Unidades com montagem vertical ou horizontal executável em campo, com opções de descarga vertical ou horizontal
- Serpentina tubo-aleta Trane Wavy-3B com aletas em alumínio em tubo em cobre sem costura. Expansão mecânica dos tubos nas aletas para maximizar o contato entre os mesmos.
- Válvula de expansão termostática para refrigerante R410a
- Bandeja de dreno horizontal
- Estrutura em alumínio extrudado



A Ingersoll Rand promove qualidade de vida criando ambientes confortáveis, sustentáveis e eficientes. Nosso equipe e nossas de marcas - incluindo Club Car®, Ingersoll Rand®, Thermo King® e Trane® - trabalham juntos para melhorar a qualidade e o conforto do ar em residências e edifícios; transportar e proteger alimentos e produtos perecíveis; e aumentar a produtividade e eficiência industrial. Somos uma empresa global comprometida com um mundo de progresso sustentável e resultados duradouros.



ingersollrand.com

A Ingersoll Rand tem uma política de aprimoramento contínuo de dados e produtos e se reserva ao direito de alterar o design e as especificações sem aviso prévio.
Estamos comprometidos em usar práticas de impressão ambientalmente corretas.