



Catálogo de Produtos

CGAD Resfriadores de Líquido
Capacidade de 20 a 150 TR
Condensação a Ar
Compressor Scroll



Modelos: 60 Hz

CGAD020
CGAD040
CGAD070
CGAD100
CGAD025

CGAD050
CGAD080
CGAD120
CGAD030
CGAD060

CGAD090
CGAD150

Janeiro 2016

CG-PRC002I-PB

I-Introdução

IMPORTANTE:

As unidades de medida dimensional neste catálogo estão em milímetros (mm). (Exceto aquelas que esteja devidamente referenciadas).

CGAD

Resfriadores de Líquido
Condensação a Ar
Projetado para ótima performance.
Construído para durar.

Por mais de 40 anos a Trane tem usado o que melhor dispõe em engenharia de desenvolvimento, produção e marketing para produzir equipamentos de qualidade.

Toda esta tradição e conhecimento foram reunidos para desenvolver a nova geração de resfriadores de líquido CGAD 20 a 150 TR, equipados com compressor Scroll.



TRANE®

It's Hard To Stop A Trane.®



Índice

| | |
|---|-----------|
| I-Introdução | 2 |
| II-Model Number | 4 |
| III-Dados Gerais | 5 |
| IV-Procedimentos de Seleção | 6 |
| V-Considerações de Aplicação | 7 |
| VI-Fatores de Ajuste de Desempenho | 9 |
| VII-Níveis de Pressão Sonora | 12 |
| VIII-Dados de Performance R-407C | 13 |
| IX-Dados Elétricos | 14 |
| X-Controles | 15 |
| XI-Dados Dimensionais | 19 |
| CGAD020 | 19 |
| CGAD025 | 20 |
| CGAD030 | 21 |
| CGAD040 | 22 |
| CGAD050 | 23 |
| CGAD060 | 24 |
| CGAD070 | 25 |
| CGAD080 | 26 |
| CGAD090 | 27 |
| CGAD100 | 28 |
| CGAD120 | 29 |
| CGAD150 | 30 |
| XII-Especificações Mecânicas | 31 |
| XIII-Dimensional Geral | 33 |
| XIV-Tabela Padrão Para Conversão | 34 |

II-Model Number

| | | | | | | | | | | | | | | | | | | | | | | | | | | | | | | | | |
|----------|----------|----------|----------|----------|----------|----------|----------|----------|----------|----------|----------|----------|----------|----------|----------|----------|----------|----------|----------|----------|----------|----------|----------|----------|----------|----------|----------|----------|----------|----------|----------|----------|
| C | G | A | D | 1 | 5 | 0 | J | B | A | 0 | N | 2 | N | N | A | N | 0 | N | N | N | N | N | N | N | N | 0 | N | P | 0 | 0 | 0 | N |
| 1 | 2 | 3 | 4 | 5 | 6 | 7 | 8 | 9 | 10 | 11 | 12 | 13 | 14 | 15 | 16 | 17 | 18 | 19 | 20 | 21 | 22 | 23 | 24 | 25 | 26 | 27 | 28 | 29 | 30 | 31 | 32 | 33 |

Dígitos 1,2 - Modelo da Unidade
CG = "Cold Generator" Scroll Chiller

Dígito 3 - Tipo de Unidade
A = Condensação à Ar

Dígito 4 - Sequência de Projeto
D = Sequência D

Dígitos 5, 6 e 7 - Capacidade Nominal
020 = 20 TR Refrig. Nominal
025 = 25 TR Refrig. Nominal
030 = 30 TR Refrig. Nominal
040 = 40 TR Refrig. Nominal
050 = 50 TR Refrig. Nominal
060 = 60 TR Refrig. Nominal
070 = 70 TR Refrig. Nominal
080 = 80 TR Refrig. Nominal
090 = 90 TR Refrig. Nominal
100 = 100 TR Refrig. Nominal
120 = 120 TR Refrig. Nominal
150 = 150 TR Refrig. Nominal

Dígito 8 - Tensão da Unidade
C = 220/60/3
J = 380/60/3
D = 380-400/50/3
4 = 440-460/60/3

Dígito 9 - Local de Fabricação
B = Planta de Curitiba - Brasil

Dígitos 10, 11 - Sequência de Modif. Menores de Projeto
A0 - Sequência A0 (Definido pela Fábrica)

Dígito 12 - Agência Certificador
N = Sem certificação

Dígito 13 - Tipo de Refrigerante
4 = R407c

Dígito 14 - Tipo de Válvula de Expansão
N = Termostática

Dígito 15 - Aplicação do Evaporador
N = Temp. de Saída Padrão (4-15°C)

Dígito 16 - Material da Aleta do Condensador
A = Aleta de Alumínio
S = Yellow Fin

Dígito 17 - Configuração da Tubulação
N = Padrão
A = Com Vál. de Serviço nas L. de Sucção e Descarga

Dígito 18 - Dígito Reservado
0 = Reservado

Dígito 19 - Tipo de Alimentação
N = Barramento de Entrada
D = Chave Seccionadora
C = Disjuntor

Dígito 20 - Interface de Operação Remota
N = Sem Interface Remota
C = Tracer Comm3 Interface
L = Comm5 - LonTalk Compatível (LCI-C) Interface

Dígito 21 - Controles de Entrada
N = Sem Controles
R = Setpoint Externo da Temp. de Saída de Água

Dígito 22 - Controles de Saída
N = Sem controles
A = Saída para Alarmes

Dígito 23 - Acessórios Elétricos
N = Sem acessórios

Dígito 24 - Acessórios do Quadro Elétrico
N = Sem acessórios

Dígito 25 - Painéis de Proteção
N = Sem Proteção

Dígito 26 - Acessórios de Instalação
N = Sem Acessórios de Instalação
R = Isoladores de Vibração em Neoprene
F = Kit Adaptador para Flange
G = Isolador e Kit Adaptador

Dígito 27 - Dígito Reservado
0 = Reservado

Dígito 28 - Dígito Reservado
0 = Reservado

Dígito 29 - Idioma - Literatura/Etiquetas
P = Português/Espanhol

Dígito 30 - Dígito Reservado
0 = Reservado

Dígito 31 - Dígito Reservado
0 = Reservado

Dígito 32 - Dígito Reservado
0 = Reservado

Dígito 33 - Tipo de Produto
N = Padrão
Z = Especial

O código do produto descreve a configuração, capacidade e características dos opcionais. É muito importante indicar a ordem correta do código do equipamento a fim de evitar problemas futuros na entrega dos mesmos. Acima se encontra a descrição de cada dígito que compõe o código do produto:

III-Dados Gerais

Tab. III-01 - Dados Gerais CGAD 20-150 TR - 60 Hz

| Modelo(1) 60Hz | CGAD020 | CGAD025 | CGAD030 | CGAD040 | CGAD050 | CGAD060 | CGAD070 | CGAD080 | CGAD090 | CGAD100 | CGAD120 | CGAD150 |
|---|---------|-------------|---------|----------|-------------|----------|-------------|-------------|---------|---------|---------|---------|
| Capacidade Nominal TR | 17,9 | 21,4 | 26,5 | 36,1 | 42,8 | 52,6 | 65,7 | 76,2 | 82,6 | 95,3 | 116,8 | 144,0 |
| Consumo Nominal (3) KW | 20,0 | 27,2 | 30,7 | 41,3 | 53,9 | 61,6 | 71,8 | 82,2 | 93,9 | 106,5 | 135,3 | 156,5 |
| MCA (2) A | 54,0 | 68,0 | 78,0 | 97,0 | 123,0 | 142,0 | 163,0 | 192,0 | 210,0 | 255,0 | 295,0 | 376,0 |
| Eficiência (3) E.E.R. | 10,8 | 9,4 | 10,4 | 10,5 | 9,5 | 10,2 | 11,0 | 11,1 | 10,5 | 10,7 | 10,4 | 11,0 |
| KW/TR | 1,115 | 1,273 | 1,157 | 1,143 | 1,258 | 1,171 | 1,093 | 1,079 | 1,137 | 1,118 | 1,158 | 1,087 |
| Compressor | | | | | | | | | | | | |
| Modelo (6) | SZ125 | SZ185 SZ125 | SZ185 | SZ125 | SZ185 SZ125 | SZ185 | SZ185 SZ125 | SZ185 SZ125 | SZ185 | SY300 | SY240 | SY300 |
| Tipo | Scroll | Scroll | Scroll | Scroll | Scroll | Scroll | Scroll | Scroll | Scroll | Scroll | Scroll | Scroll |
| Quantidade | 2 | 1/1 | 2 | 4 | 2/2 | 4 | 2/4 | 4/2 | 6 | 4 | 6 | 6 |
| Capacidade Nominal TR | 10 | 15/10 | 15/15 | 10 | 15/10 | 15 | 15/10 | 15/10 | 15 | 25 | 20 | 25 |
| Evaporador | | | | | | | | | | | | |
| Volume Armazenamento Litros | 44 | 41 | 62 | 52 | 79 | 143 | 151 | 143 | 122 | 122 | 173 | 277 |
| Vazão Mínima de Água m3/h | 5,5 | 6,8 | 8,2 | 10,9 | 13,6 | 16,4 | 21,8 | 27,3 | 27,3 | 32,7 | 40,9 | 49,1 |
| Vazão Máxima de Água m3/h | 16,4 | 20,4 | 24,5 | 32,7 | 40,9 | 49,1 | 65,4 | 81,8 | 81,8 | 98,1 | 122,7 | 147,2 |
| Conexão de Entrada (7) | 2" | 2" | 2 1/2" | 2 1/2" | 3" | 4" | 4" | 4" | 4" | 4" | 6" | 6" |
| Conexão de Saída (7) | 2" | 2" | 2 1/2" | 2 1/2" | 3" | 4" | 4" | 4" | 4" | 4" | 6" | 6" |
| Condensador | | | | | | | | | | | | |
| Tipo Aletado em alumínio , com tubos de cobre diâmetro 3/8" | | | | | | | | | | | | |
| Nº de Serpentinhas | 2 | 2 | 2 | 4 | 4 | 4 | 4 | 4 | 4 | 4 | 4 | 4 |
| Área de Face Total m2 | 4,7 | 4,7 | 4,7 | 8,5 | 11,0 | 11,0 | 14,0 | 14,7 | 14,7 | 13,1 | 16,9 | 19,5 |
| Aletas p/ Polegadas | 14 | 14 | 14 | 14 | 14 | 14 | 14 | 14 | 14 | 16 | 16 | 16 |
| Nº de Rows | 2 | 2 | 3 | 2 | 2 | 2 | 3 | 3 | 3 | 3 | 3 | 3 |
| Ventilador | | | | | | | | | | | | |
| Quantidade | 2 | 3 | 3 | 4 | 6 | 6 | 6 | 8 | 8 | 6 | 8 | 10 |
| Diâmetro mm | 762 | 762 | 762 | 762 | 762 | 762 | 762 | 762 | 762 | 762 | 762 | 762 |
| Vazão de Ar m3/h | 32.620 | 45.870 | 44.170 | 64.560 | 95.140 | 95.140 | 97.690 | 122.330 | 122.330 | 98.118 | 130.824 | 163.530 |
| RPM | 1140 | 1140 | 1140 | 1140 | 1140 | 1140 | 1140 | 1140 | 1140 | 1140 | 1140 | 1140 |
| Potência do Motor KW | 1,12 | 1,12 | 1,12 | 1,12 | 1,12 | 1,12 | 1,12 | 1,12 | 1,12 | 1,12 | 1,12 | 1,12 |
| Tipo de Transmissão | Direta | Direta | Direta | Direta | Direta | Direta | Direta | Direta | Direta | Direta | Direta | Direta |
| Dados Gerais | | | | | | | | | | | | |
| Altura mm | 1840,5 | 1840,5 | 1840,5 | 2190,5 | 2190,5 | 2190,5 | 2190,5 | 2190,5 | 2190,5 | 2376,0 | 2376,0 | 2376,0 |
| Comprimento (4) mm | 2195,0 | 2195,0 | 2195,0 | 2389,0 | 2989,0 | 2989,0 | 3695,0 | 3903,0 | 3903,0 | 3425,0 | 4949,0 | 4949,0 |
| Profundidade mm | 1350,0 | 1700,0 | 1700,0 | 1880,0 | 1880,0 | 1880,0 | 1880,0 | 1880,0 | 1880,0 | 2242,0 | 2242,0 | 2242,0 |
| Área Piso (5) m2 | 2,700 | 3,400 | 3,400 | 3,940 | 5,250 | 5,250 | 6,580 | 6,970 | 6,970 | 7,237 | 10,654 | 10,654 |
| Fluido refrigerante Standard | R-407C | R-407C | R-407C | R-407C | R-407C | R-407C | R-407C | R-407C | R-407C | R-407C | R-407C | R-407C |
| Nº de Circuitos | 1 | 1 | 1 | 2 | 2 | 2 | 2 | 2 | 2 | 2 | 2 | 2 |
| Estágio de Capacidade % | 50/100 | 40/100 | 50/100 | 25 / 50 | 20 / 40 | 25 / 50 | 29/57 | 31/63 | 33/67 | 25/50 | 17/33 | 17/33 |
| | | | | 75 / 100 | 70 / 100 | 75 / 100 | 79/100 | 81/100 | 83/100 | 75/100 | 67/100 | 67/100 |
| Peso em Operação Kg | 1340 | 1420 | 1480 | 1910 | 2210 | 2500 | 3000 | 3240 | 3220 | 3775 | 4135 | 4653 |
| Peso de Embarque Kg | 1300 | 1380 | 1420 | 1860 | 2130 | 2360 | 2850 | 3100 | 3100 | 3653 | 3962 | 4376 |

Notas:

- (1) Dados baseados nas condições de operação estabelecidas pela norma ARI 550/590-03.
- (2) Valores de MCA (Minimum Circuit Ampacity) apresentados são referentes a alimentação em 380V / 60Hz.
- (3) Valores apresentados referem-se ao consumo global do equipamento (compressores e ventiladores).
- (4) As medidas apresentadas levam em consideração a profundidade do quadro elétrico acoplado ao equipamento.
- (5) As medidas da área de piso não levam em consideração a base do quadro elétrico acoplado ao equipamento.
- (6) Os modelos indicados neste manual referem-se aos atualmente desenvolvidos.
- (7) Os adaptadores para conexão tipo Victaulic não são fornecidos na configuração padrão.
- (8) O peso de operação inclui peso do refrigerante e água.
- (9) O peso de embarque inclui somente o peso do refrigerante.

IV-Procedimentos de Seleção

As tabelas de capacidade do resfriador de líquido, (capítulo dados de performance) cobrem as temperaturas de saída da água encontradas com mais frequência. A tabela reflete uma queda de temperatura de 5,5 °C (10°F) através do evaporador. Para seleções em baixa temperatura, consulte as figuras do capítulo Fatores de Ajuste de desempenho do Etileno e Propileno Glicol.

Para selecionar um resfriador de líquido com condensação a ar CGAD da Trane, são necessárias as seguintes informações:

- A carga térmica de projeto em toneladas de refrigeração.
- Queda de temperatura de projeto de água gelada.
- Temperatura de projeto de saída da água gelada.
- Temperatura ambiente de projeto e tipo de refrigerante.

O fluxo do evaporador pode ser determinado usando-se as seguintes Fórmulas:

$$\text{GPM} = \frac{\text{TR X 24}}{\text{Queda da Temperatura (°F)}}$$

$$\text{L/s} = \frac{\text{kW (Capacidade) X 0,239}}{\text{Queda da Temperatura (°C)}}$$

Exemplo de Seleção:

Dados:

Carga Exigida do Sistema = 70 TR.
Temp. de Saída da água Gelada = 7°C

Queda da Temperatura da água Gelada = 5,5°C (10°F)
Temperatura Ambiente de Projeto = 35°C

-Para calcular o fluxo de água gelada exigido, usamos a fórmula abaixo:

$$\text{GPM} = \frac{70 \text{ TR} \times 24}{10^\circ\text{F}} = 168 \text{ GPM}$$

- Da de Dados de Performance R-407C, O CGAD 080 nas condições dadas irá produzir 76,2 TR com consumo do compressor de 81,1 kW

-Para determinar a queda de pressão do evaporador, usamos o fluxo e as curvas de queda de pressão da água do evaporador, Introduzindo a curva a 168 GPM, a queda de pressão para o evaporador de 80 TR nominais é de 9 ft ou 2,74 m.

-Para seleção de unidades em baixa temperatura, ou aplicações nas quais a altitude é significativamente maior que o nível do mar, ou a queda de temperatura é diferente de 5,5 °C, deverá ser consultado um engenheiro local da Trane para maiores informações.

Por exemplo:

Capacidade Corrigida = Capacidade (não ajustada) x Fator de Ajuste da Capacidade de Glicol

Fluxo Corrigido = Fluxo (não ajustado) x Fator de Ajuste da Taxa de Fluxo de Glicol

-A seleção final da unidade é: CGAD 080B.

Tipo Refrigerante: R-407C

Capacidade de Refrigeração = 76,2 TR.

Temperaturas de Entrada = 12,5 °C
Tempertura Saída da Água Gelada = 7°C

Fluxo da água Gelada = 168 GPM

Queda de Pressão do Evaporador = 2,74 m

Consumo do Compressor = 81,1kW

NOTA 2:

Ponto de Ajuste Mínimo da Temperatura de Saída da Água Gelada.

O ponto de ajuste mínimo da temperatura de saída da água gelada para a água é 4°C. Para as aplicações que requerem pontos de ajuste mais baixos, uma solução de glicol deve ser usada. Entre em contato com o engenheiro local da Trane para mais informações.

Nota:

1 - O fluxo deve cair dentro de limites especificados na tabela de Dados Gerais.

A seleção acima apresentada é um exemplo para seleção manual dos equipamentos, ressaltamos que uma verificação mais precisa dos dados deve ser feita para exata seleção.

V-Considerações de Aplicação

Dimensionamento da Unidade

As capacidades das unidades estão listadas na seção de dados de performance. Superdimensionar intencionalmente uma unidade para assegurar capacidade adequada, não é recomendado. Se o superdimensionamento é desejado, considere o uso de duas unidades.

Colocação da Unidade

Ajustando a Unidade

Isolamento e Emissão de Ruído

A forma mais efetiva de isolamento é colocar a unidade longe de qualquer área sensível a som. Ruídos estruturalmente transmitidos podem ser reduzidos por eliminadores de vibração. Isoladores de mola provaram ser de pouca eficiência em instalações com o resfriador de líquido com condensação a ar CGAD e não são recomendados. Luvas para passagem de tubos pela parede e pendurais de tubulação isolados com borracha, podem ser usados para reduzir o som transmitido através da tubulação de água. Para reduzir o som transmitido através de eletroduto, use eletroduto flexível.

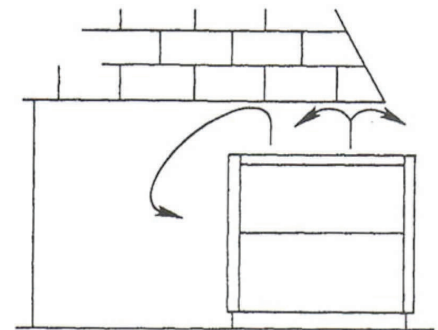
Localização da Unidade

Geral

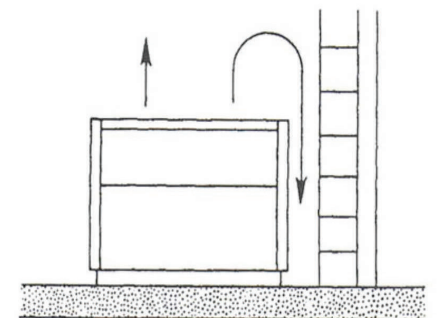
Fluxo desobstruído de ar no condensador é essencial para manter a eficiência de operação e capacidade do resfriador de líquido. Ao determinar a colocação da unidade, algumas considerações cuidadosas devem ser levadas em conta, para assegurar um fluxo de ar suficiente através da superfície de transferência de calor do condensador. Podem ocorrer duas condições, que devem ser evitadas se pretende-se alcançar

ótimo desempenho: curto-circuito de ar quente e escassez de circulação de ar na serpentina. Ver espaços para manutenção e circulação de ar.

V-A -Prover afastamento vertical



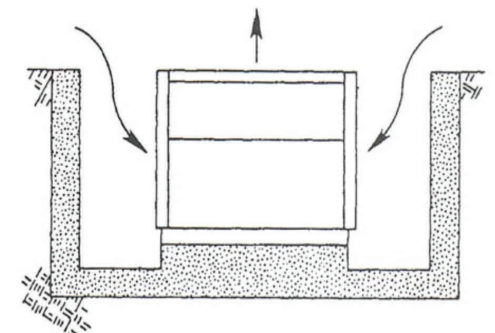
V-B -Prover afastamento lateral



V-C - Prover Afastamento Suficiente Entre Equipamentos



V-D - Instalações em Local Fechado por Muros



Considerações de Aplicação

Componentes da tubulação hidráulica do evaporador

A figura abaixo mostra como proceder para fazer a instalação da tubulação de água. Um purgador de ar é colocado na parte superior do evaporador e na saída da água. Providenciar purgadores de ar adicionais nos pontos altos da tubulação para liberar o mesmo do sistema de água gelada.

Dreno do Evaporador

A conexão do dreno do evaporador deverá ser tubulada a um ralo disponível para esvaziar o evaporador mesmo durante o serviço. Instale uma válvula gaveta na linha de dreno.

Termômetros e Manômetros

É imprescindível a instalação de termômetros (itens 5 e 12 da figura) manômetros (item 9) na entrada e saída de água gelada. Tais instrumentos devem ser instalados próximos da unidade e ter a graduação máxima de 1° C para termômetros e de 0,1 kgf/cm² para manômetros.

Importante: Para evitar danos no evaporador não exceda a pressão de água acima de 150 psig.

Recomenda-se a instalação do manômetro com conexão na entrada e saída da água de forma similar ao item 9 da figura, para eviatar erro na leitura. A instalação dos manômetros e termômetros deve ser na altura adequada para evitar erros de paralaxe*. Os termômetros devem ainda ser de vidro ou escala de mercúrio com fluido colorido para constate e facilitar a leitura.

- Os manômetros devem ser equipados com sifões;
- Coloque válvulas gaveta para isolar os manômetros quando não estão sendo utilizados.

Use uniões nas tubulações para facilitar os serviços de montagem e desmontagem das mesmas. A entrada e saída devem ter válvulas gaveta para isolar o evaporador na execução de serviços e uma válvula globo na saída para regular a vazão de água.

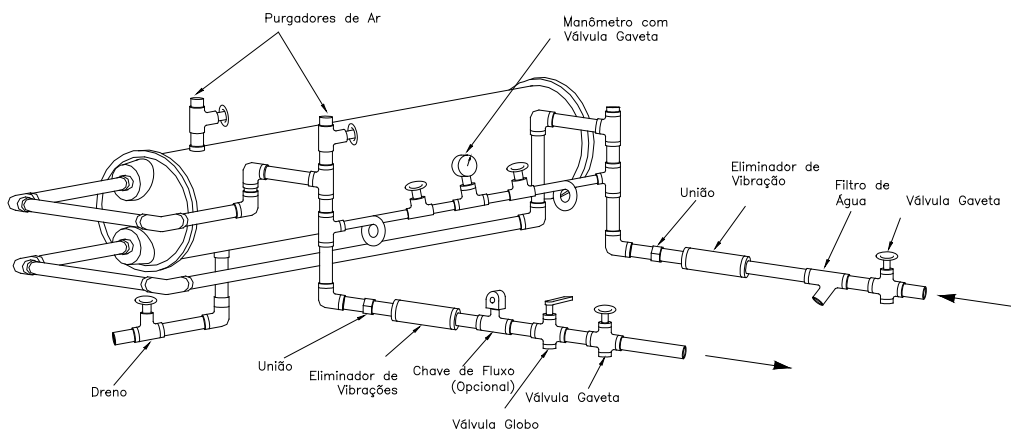
Chave Fluxo de Água (Flow-Switch)

Verificar os intertravamentos de segurança, particularmente o flow-switch deve ser instalado em trechos retos e horizontais, com as palhetas de acordo com o diâmetro da tubulação, e a distancia das curvas e válvulas de pelo menos 5 vezes o diâmetro da mesma, de cada lado.

Tratamento de Água

O uso de água não tratada ou imprópriamente tratada, poderá resultar na formação de escamas, erosão, corrosão, algas e limo. Recomenda-se que sejam contratados serviços de um especialista qualificado no tratamento de água para determinar que tratamento, se necessário, deve ser feito. A Trane do Brasil não assume nenhuma responsabilidade por falhas no equipamento que sejam resultantes do uso de água não tratada ou imprópriamente tratada.

Fig. V-01 - Componentes



* Erro de Paralaxe: Deslocamento aparente de um objeto, quando se muda o ponto de observação. Diz-se especialmente do desvio aparente da agulha de um instrumento de medida, quando não se observa de uma direção vertical a ela (erro de paralaxe).

VI-Fatores de Ajuste de Desempenho

Fig. VI-01 - Queda de Pressão no Evaporador - Unidades 20 a 60 TR

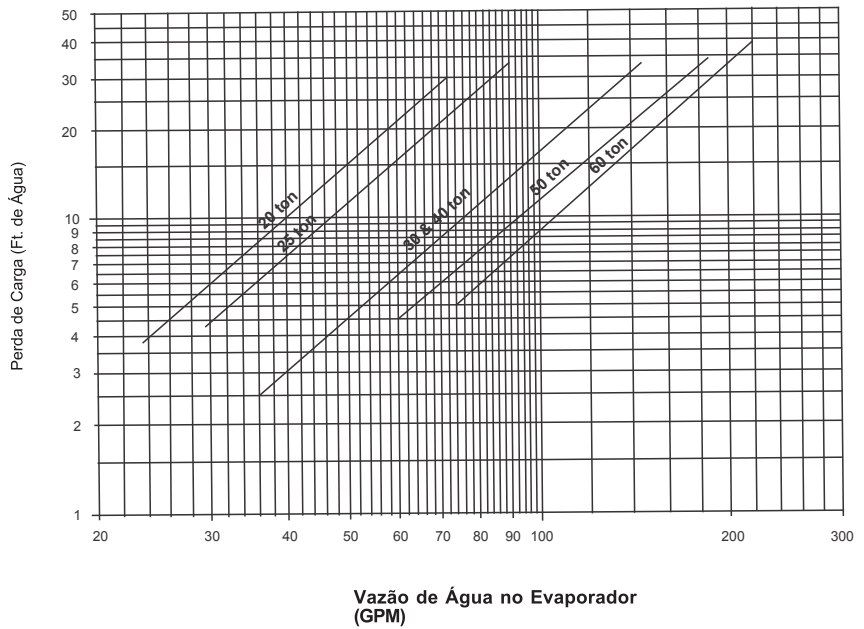
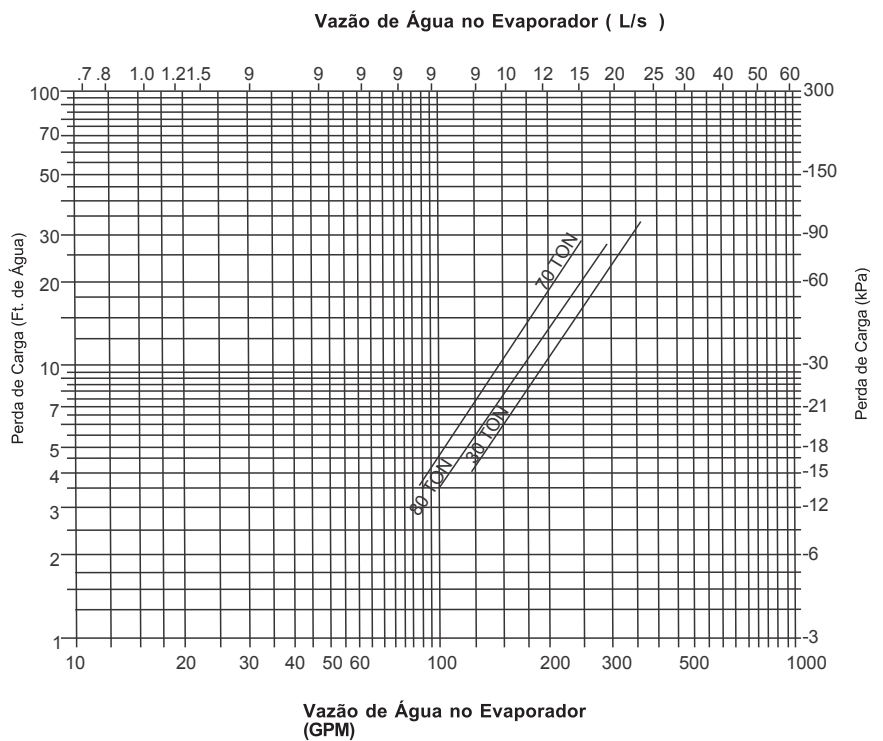


Fig. VI-02 - Queda de Pressão no Evaporador - Unidades 70 a 90 TR



| Conversão de Unidades | | |
|------------------------|-------|----------------|
| De: | Para: | Multiplicador: |
| Galões/min (GPM) | L/s | 0,06308 |
| Pés de Água (Ft. Água) | Pa | 2990 |

Fatores de Ajuste de Desempenho

Fig. VI-03 - Queda de Pressão no Evaporador - Unidades 100 e 120 TR

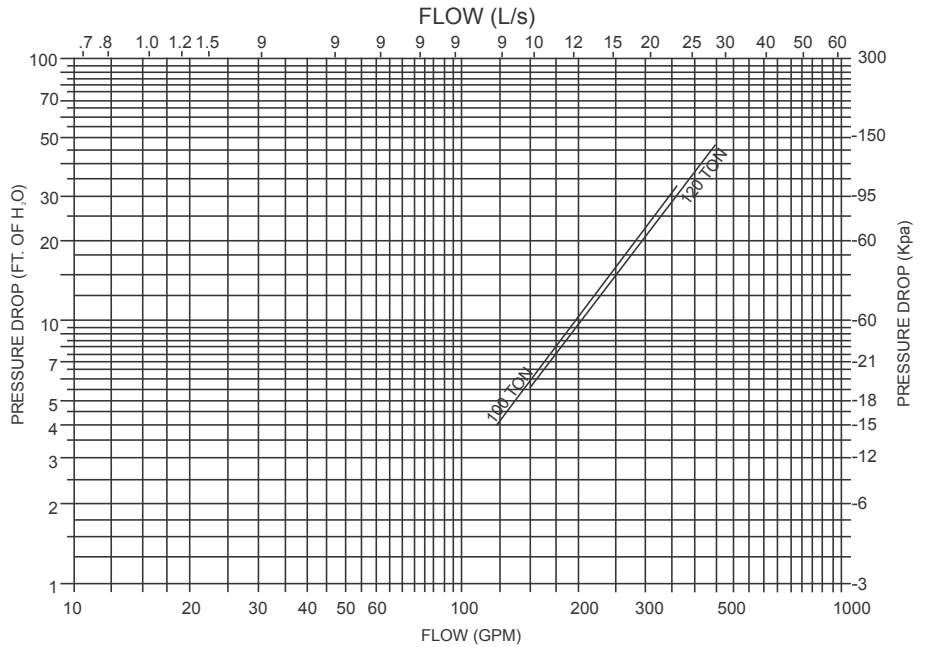
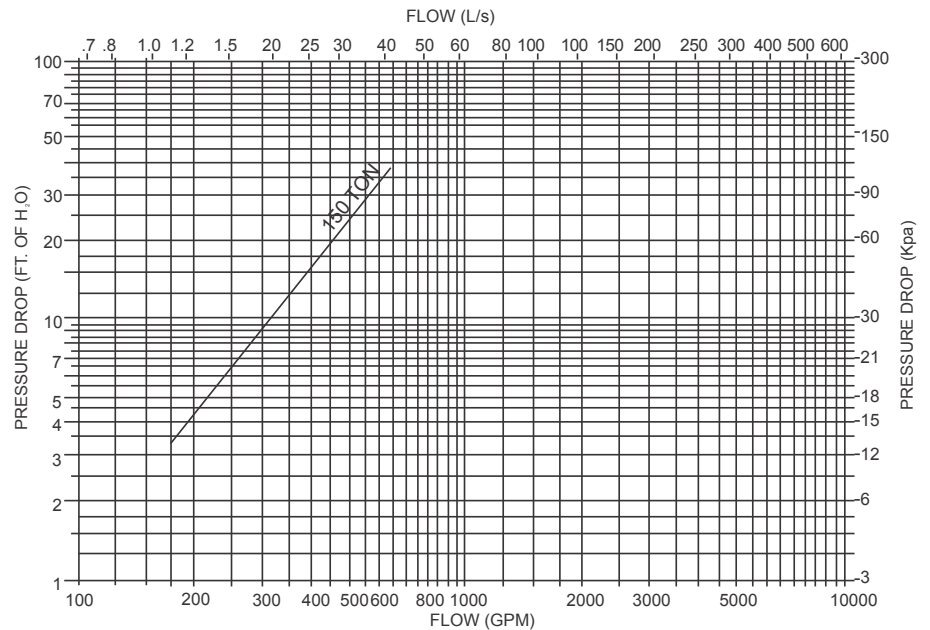


Fig. VI-04 - Queda de Pressão no Evaporador - Unidades 150 TR



| Conversão de Unidades | | |
|-----------------------|-------|----------------|
| De: | Para: | Multiplicador: |
| Galões/min (GPM) | L/s | 0,06308 |
| Pés de Água (Ft Água) | Pa | 2990 |

Fatores de Ajuste de Desempenho

Fig. VI-05 - Fatores de Desempenho do Etileno Glicol

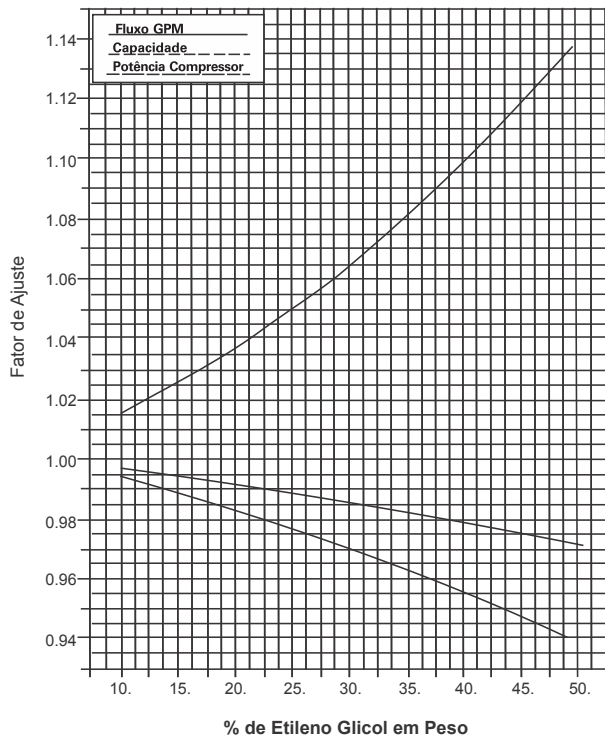


Fig. VI-06 - Fatores de Desempenho do Propileno Glicol

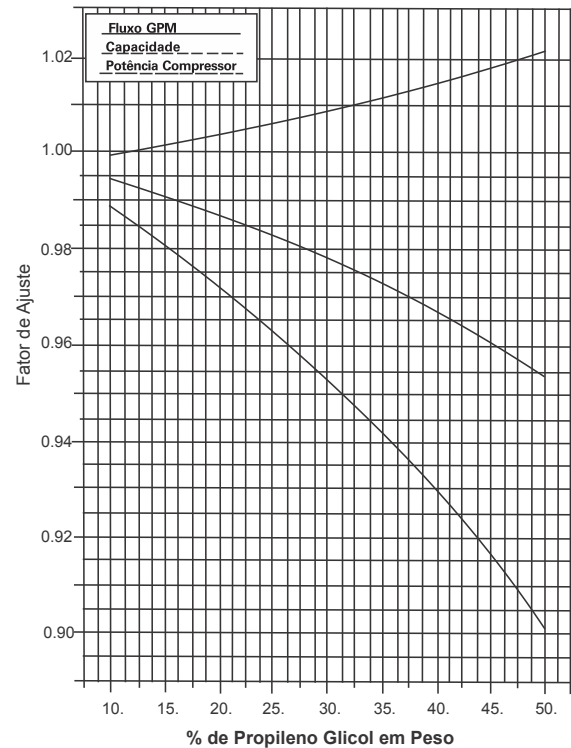
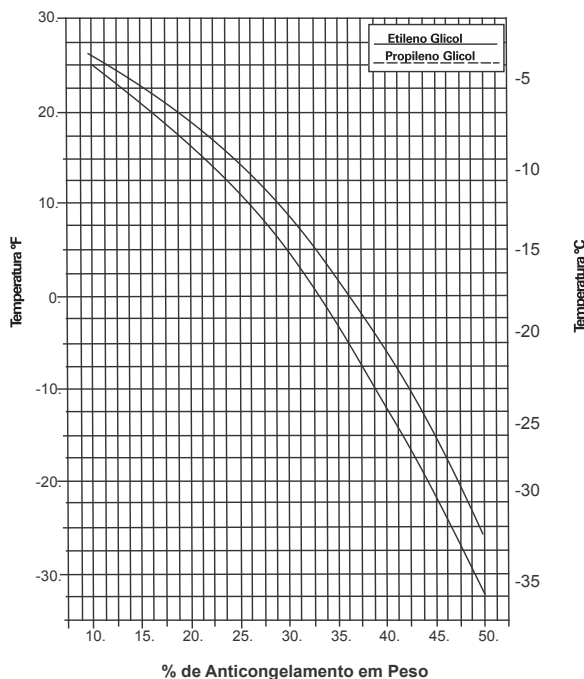


Fig. VI-07 - Pontos de Congelamento Etileno e Propileno



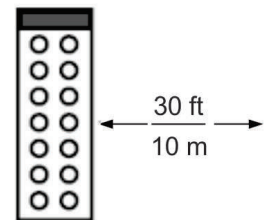
Tab. VI-01 - Fatores de Correção para Altitudes.

| Altitude | Capacidade | Consumo | Vazão de Água |
|----------|------------|---------|---------------|
| 0 | 1,000 | 1,000 | 1,000 |
| 500 | 0,997 | 1,012 | 0,997 |
| 1000 | 0,994 | 1,024 | 0,994 |
| 1500 | 0,991 | 1,037 | 0,991 |
| 2000 | 0,987 | 1,052 | 0,987 |
| 2500 | 0,983 | 1,067 | 0,983 |
| 3000 | 0,978 | 1,084 | 0,978 |

VII-Níveis de Pressão Sonora

Tab. VII-01 - Resfriador de líquido Série CGAD

| Equipamento | Pressão Sonora (dbA) a 10 metros |
|-------------|----------------------------------|
| CGAD020C | 64 |
| CGAD025C | 65 |
| CGAD030C | 65 |
| CGAD040C | 67 |
| CGAD050C | 68 |
| CGAD060C | 68 |
| CGAD070C | 70 |
| CGAD080C | 72 |
| CGAD090C | 72 |
| CGAD100C | 72 |
| CGAD120C | 74 |
| CGAD150C | 74 |



Notas: As medições são realizadas nas laterais do equipamento a uma distância de 10 metros. Medições realizadas a distâncias menores que 10 metros poderão apresentar resultados distorcidos devido as grandes dimensões do equipamento e das diferentes fontes de ruído localizadas em diferentes posições.

IX-Dados Elétricos

Tab. IX-01 - Dados Elétricos - 60 Hz

| Modelos | Componentes | 60 Hz | | | | | | | | | | | |
|---------|--------------|----------------------|-------------------------|-------|---------|----------------------|-------------------------|-------|---------|----------------------|-------------------------|-------|---------|
| | | 220V | | | | 380V | | | | 440V | | | |
| | | Corrente Nominal (A) | Corrente de Partida (A) | MCA | Fusível | Corrente Nominal (A) | Corrente de Partida (A) | MCA | Fusível | Corrente Nominal (A) | Corrente de Partida (A) | MCA | Fusível |
| CGAD020 | Compressores | 65,2 | | | | 38,4 | | | | 30,3 | | | |
| | Ventiladores | 8,2 | 310,0 | 88,0 | 125,0 | 4,7 | 183,0 | 54,0 | 70,0 | 4,2 | 143,0 | 45,0 | 60,0 |
| | Total | 73,4 | | | | 43,1 | | | | 34,5 | | | |
| CGAD025 | Compressores | 78,9 | | | | 47,8 | | | | 37,7 | | | |
| | Ventiladores | 12,3 | 328,0 | 110,0 | 150,0 | 7,1 | 195,0 | 68,0 | 100,0 | 6,3 | 153,0 | 57,0 | 80,0 |
| | Total | 91,2 | | | | 54,8 | | | | 44,0 | | | |
| CGAD030 | Compressores | 92,5 | | | | 57,2 | | | | 45,1 | | | |
| | Ventiladores | 12,3 | 443,0 | 135,0 | 175,0 | 7,1 | 275,0 | 78,0 | 100,0 | 6,3 | 208,0 | 65,0 | 80,0 |
| | Total | 104,8 | | | | 64,2 | | | | 51,4 | | | |
| CGAD040 | Compressores | 130,4 | | | | 76,7 | | | | 60,5 | | | |
| | Ventiladores | 16,4 | 383,0 | 163,0 | 200,0 | 9,4 | 226,0 | 97,0 | 110,0 | 8,4 | 178,0 | 80,0 | 90,0 |
| | Total | 146,8 | | | | 86,1 | | | | 68,9 | | | |
| CGAD050 | Compressores | 157,7 | | | | 95,5 | | | | 75,4 | | | |
| | Ventiladores | 24,6 | 419,0 | 209,0 | 250,0 | 14,1 | 250,0 | 123,0 | 150,0 | 12,6 | 197,0 | 110,0 | 125,0 |
| | Total | 182,3 | | | | 109,6 | | | | 88,0 | | | |
| CGAD060 | Compressores | 185,0 | | | | 114,4 | | | | 90,2 | | | |
| | Ventiladores | 24,6 | 547,0 | 230,0 | 300,0 | 14,1 | 339,0 | 142,0 | 175,0 | 12,6 | 259,0 | 116,0 | 150,0 |
| | Total | 209,6 | | | | 128,5 | | | | 102,8 | | | |
| CGAD070 | Compressores | 222,9 | | | | 133,9 | | | | 105,6 | | | |
| | Ventiladores | 24,6 | 624,0 | 270,0 | 300,0 | 14,1 | 367,0 | 163,0 | 200,0 | 12,6 | 287,0 | 130,0 | 150,0 |
| | Total | 247,5 | | | | 148,0 | | | | 118,2 | | | |
| CGAD080 | Compressores | 250,2 | | | | 152,7 | | | | 120,5 | | | |
| | Ventiladores | 32,8 | 761,0 | 310,0 | 350,0 | 18,8 | 461,0 | 192,0 | 200,0 | 16,8 | 354,0 | 150,0 | 175,0 |
| | Total | 283,0 | | | | 171,5 | | | | 137,3 | | | |
| CGAD090 | Compressores | 277,6 | | | | 171,5 | | | | 135,3 | | | |
| | Ventiladores | 32,8 | 889,0 | 330,0 | 400,0 | 18,8 | 550,0 | 210,0 | 225,0 | 16,8 | 416,0 | 170,0 | 200,0 |
| | Total | 310,4 | | | | 190,3 | | | | 152,1 | | | |
| CGAD100 | Compressores | 359,0 | | | | 213,2 | | | | 157,4 | | | |
| | Ventiladores | 36,3 | 870,0 | 425,0 | 500,0 | 21,0 | 490,0 | 255,0 | 300,0 | 16,5 | 409,0 | 190,0 | 225,0 |
| | Total | 395,3 | | | | 234,2 | | | | 173,9 | | | |
| CGAD120 | Compressores | 426,4 | | | | 251,7 | | | | 187,3 | | | |
| | Ventiladores | 48,4 | 1257,0 | 500,0 | 500,0 | 28,0 | 720,0 | 295,0 | 300,0 | 22,0 | 581,0 | 225,0 | 250,0 |
| | Total | 474,8 | | | | 279,7 | | | | 209,3 | | | |
| CGAD150 | Compressores | 538,6 | | | | 319,7 | | | | 236,7 | | | |
| | Ventiladores | 60,5 | 1545,0 | 630,0 | 700,0 | 35,0 | 863,0 | 376,0 | 400,0 | 27,5 | 730,0 | 284,0 | 300,0 |
| | Total | 599,1 | | | | 354,7 | | | | 264,2 | | | |

Notas:

- Os valores apresentados são baseados nas condições de operação segundo norma ARI 550/590-03.
- MCA: Minimum Circuit Ampacity (corrente mínima do condutor)

X-Controles

Controles Independentes

Módulo de Controle

A Trane do Brasil oferece a seus clientes a mais nova tecnologia em controle microprocessado. O controlador CH530 com o módulo de controle DynaView. O DynaView possui um visor de cristal líquido sensível ao toque, o qual permite o usuário acessar qualquer informação relacionada a configuração, modo de operação, temperaturas, dados elétricos, pressões e diagnósticos.

Controles de Segurança

O controlador oferece ainda um alto nível de proteção ao equipamento, monitorando constantemente as variáveis de pressão, corrente, tensão e temperaturas do evaporador e condensador. Quando uma destas variáveis se aproxima de uma condição limite, a qual poderia provocar o desligamento da unidade, o controlador inicia uma série de ações, tais como o escalonamento dos compressores e ventiladores, para manter o equipamento em funcionamento antes de tomar a decisão final de retirá-lo de operação.

Em operação normal, o controlador irá sempre otimizar o funcionamento da unidade, através do escalonamento dos compressores e ventiladores, para que seja conseguido o melhor nível de eficiência energética dentro da condição de operação em que se encontra o equipamento.

Controles Externos

O controlador permite que sejam realizados diversos controles através de sinais externos, permitindo uma maior flexibilidade na operação do equipamento.

Liga/Desliga Remoto - Através de um contato NF (normalmente fechado) ou interruptor, a unidade poderá ser ligada ou desligada remotamente.

Interlock da Bomba D'Água - Através de um contato auxiliar do contator da bomba d'água e de uma chave de fluxo, o equipamento será informado sobre a existência de fluxo de água no evaporador.

Controle da Bomba D'Água - O controlador possui uma saída para realizar o acionamento do contator da bomba d'água do evaporador, não sendo necessário um controle externo para acionamento da mesma.

Controle da Válvula de Hot Gas Bypass - Quando a opção de válvula Hot Gas Bypass for solicitada, o controlador dispõe de uma saída para realizar a operação da válvula através das informações operacionais estabelecidas pelo usuário no controlador DynaView.

Parada de Emergência - Um contato NF ou interruptor externo poderá ser utilizado para desligar a unidade em situações de emergência, obrigando a reativação manual da unidade através do DynaView. Este recurso permite que o equipamento, por exemplo, seja desligado por um sistema de alarme de incêndio.

Controles Opcionais

A Trane ainda oferece uma vasta gama de controles, destinados a aplicações específicas de cada instalação.

Ajuste Remoto de Setpoint de Água Gelada

Através de uma entrada analógica, o setpoint de água gelada poderá ser controlado remotamente através de um sinal de 0-10VDC ou 4-20mA.

Relés de Sinalização

Um conjunto de 4 relés programáveis poderão ser utilizados para sinalizar remotamente o status de operação da unidade, tais como capacidade máxima, operação limite, compressores em operação e sinalizador de alarmes.

Fabricação de Gelo e Controle de Demanda

Através de um contato NA (normalmente aberto) o equipamento poderá ser acionado externamente para entrar em modo de fabricação de gelo. Através de um contato NF (normalmente fechado), em outra entrada deste módulo, poderá ser realizado o controle de demanda do equipamento.

Interface COMM3 - Esta interface irá possibilitar que o equipamento seja interligado ao sistema de controle e gerenciamento Tracer Summit da Trane.

Proteções e Funções Operacionais

- Abaixo estão descritas as principais proteções e funções operacionais disponíveis:

Termostatos Internos do Compressor

- Os compressores Trane possuem termostatos internos para proteção dos enrolamentos do motor, os quais são constantemente monitorados pelo controlador.

Inversão e Falta de Fase

Através de sensores de corrente instalados em cada uma das fases de alimentação, o controlador monitora a sequência de fase e a presença de corrente elétrica em cada fase.

Fig. X-01 - Controlador DynaView



Controles

Proteções e Funções Operacionais

Relé de Sobrecarga

A alimentação de cada compressor é assistida por um relé de sobrecarga, os quais são constantemente monitorados pelo controlador, o qual desliga o compressor quando uma sobrecarga for detectada.

Balanceamento de Partidas / Horas de Operação

O controlador otimiza a sequência de partida dos compressores, balanceando o nº de partidas e o nº de horas de cada compressor, não permitindo que um compressor tenha um regime de operação maior do que os demais.

Fluxo de Água no Evaporador

Uma chave de fluxo adequada deverá ser instalada e conectada eletricamente ao controlador para informar a existência de fluxo de água no evaporador, garantindo que o equipamento não entre em funcionamento ou que seja desligado na falta de fluxo de água.

Proteção Anticongelamento

O controlador monitora a temperatura de saída da água e irá inibir os compressores quando a temperatura da água atingir a temperatura de corte estabelecida.

Proteção contra Alta Pressão

O controlador monitora constantemente o pressostato instalado na linha de descarga do equipamento, retirando o circuito de funcionamento quando uma pressão maior que a máxima estabelecida seja detectada.

Proteção contra Baixa Pressão

O controlador monitora constantemente a pressão de sucção, através de um transdutor de pressão, retirando o circuito de funcionamento quando uma pressão menor que a mínima estabelecida seja detectada.

Limite de Alta Pressão

O controlador irá limitar a pressão de

trabalho do equipamento dentro do percentual estabelecido, não permitindo que outros compressores entrem em funcionamento ou até desligando compressores para que a pressão fique dentro do limite estabelecido. O Limite de Alta Pressão poderá ser estabelecido entre 50% a 95% da pressão de corte do pressostato.

Limite de Baixa Pressão

O controlador irá limitar a operação dos compressores, desligando ou não permitindo a partida de outros compressores, quando a pressão de sucção se aproximar da pressão estabelecida para corte.

Bloqueio pela Temperatura Externa

- O equipamento poderá ter sua operação controlada através da temperatura do ar externo, ou seja, o equipamento entrará em operação somente quando a temperatura do ar externo estiver acima da temperatura estabelecida no controlador.

Caso o equipamento esteja em operação, o mesmo será desligado quando a temperatura do ar externo atingir a temperatura estabelecida.

Ajuste Automático do Setpoint de Água Gelada

- O controlador poderá prover um ajuste automático do setpoint da temperatura da água gelada, baseando na temperatura do ar externo ou pela temperatura de retorno da água.

Este tipo de ajuste permite um melhor controle da temperatura ambiente de conforto, além de propiciar a economia de energia e propiciar ao cliente encontrar o melhor ponto de controle do sistema.

Limitação da Capacidade na Partida

Quando o equipamento entrar em operação e a temperatura de saída da água estiver acima de 19°C, o controlador não permitirá que o segundo

compressor entre em funcionamento, até que a água de saída apresente uma temperatura inferior a 19°C. Isto evita que o equipamento possa ser desligado devido a alta pressão de descarga por sobrecarga dos compressores.

Partida em Locais Frios

Quando o equipamento esta instalado em um local com baixa temperatura ambiente ou externa, existe a possibilidade do equipamento ser desligado por baixa pressão antes que a pressão de condensação seja suficiente para enviar o refrigerante de volta ao evaporador. Assim, o corte por baixa pressão será ignorado por um período de tempo que varia de acordo com a temperatura externa do local.

Recolhimento Operacional e Recolhimento de Serviço

Em equipamentos com compressores recíprocos, a função de recolhimento vem garantir que durante uma nova partida o líquido remanescente no evaporador não seja succionado pelo compressor, trazendo danos ao mesmo.

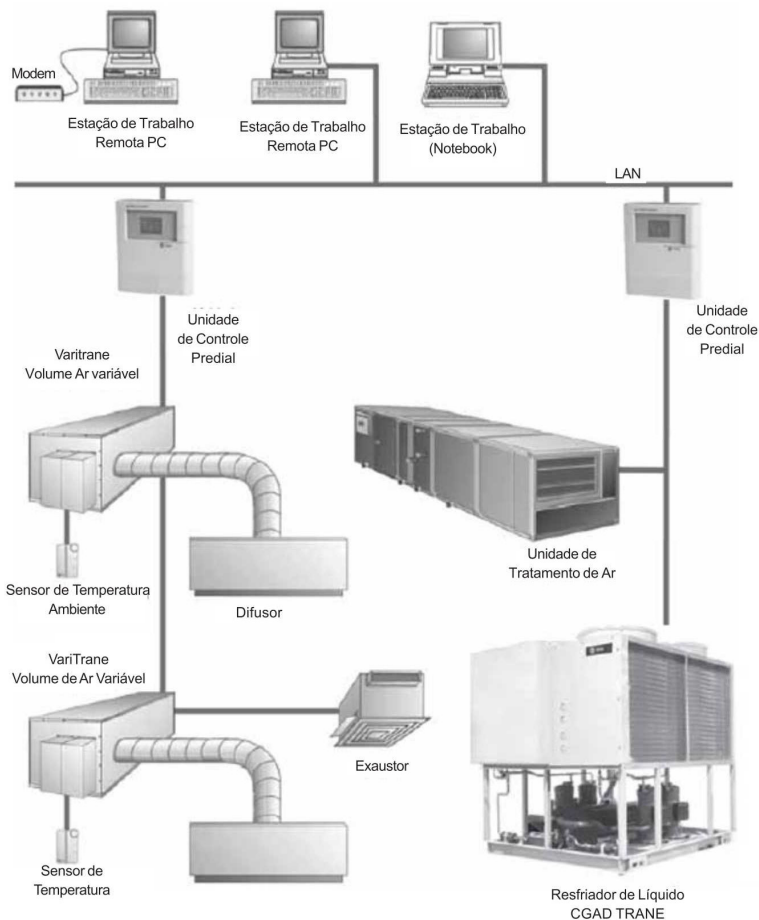
Diferentes dos recíprocos, os compressores scroll toleram o retorno de líquido. Porém, quando desejado, a função de recolhimento operacional de refrigerante após a parada do equipamento ou do circuito em funcionamento poderá ser ativado.

Para que seja possível utilizar esta função, é necessário que o equipamento seja equipado com válvulas solenóides na linha de líquido. O recolhimento de serviço visa recolher o refrigerante para o condensador afim de que serviços de manutenção sejam realizados. Este recolhimento somente poderá ser executado manualmente a partir do controlador. Válvulas opcionais na sucção e descarga dos compressores poderão ser solicitadas.

Controles

Sistema de Conforto Integrado

Fig. XI-02 - Tracer Summit - (ICS)TRANE



Tracer Summit - Sistema de Conforto Integrado (ICS) Trane

O Sistema de Gerenciamento Predial Tracer Summit com Controle de Resfriadores fornece as funções de automação predial e gerenciamento de energia através de um controle independente.

O Controle de Resfriadores é capaz de monitorar e controlar todo o sistema instalado de resfriadores

Aplicativos disponíveis:

- . Programador de horário;
- . Limitador de demanda
- . Sequenciamento do resfriador
- . Linguagem para controle do processo .
- . Processamento Boleano.
- . Controle do ambiente

- . Relatórios e registros
 - . Mensagens personalizadas
 - . Tempo de operação e manutenção
 - . Registro de tendências
 - . Laço de controle PID
- E, é claro, o Controle de Resfriadores Trane pode ser usado independentemente ou associado a um sistema de automação predial completo. Quando um ou mais resfriadores são usados com um sistema Tracer Summit da Trane, as unidades podem ser monitoradas e controladas a partir de um local remoto.

Os resfriadores poderão ser adequados à estratégia global de automação predial, usando o agendamento horário, alteração programada, limitação de demanda e sequenciamento dos

resfriadores.

O proprietário de um estabelecimento ou edifício pode monitorar completamente o resfriador a partir do sistema Tracer, pois todas as informações de monitoração indicadas no controlador da unidade podem ser lidas a partir do visor do sistema Tracer. Além disso, todas as informações sobre os diagnósticos podem ser lidas no sistema Tracer. O melhor é que esta poderosa habilidade é conseguida com um único par de fios trançado. Os resfriadores podem ter interface com vários sistemas externos de controle de simples unidades independentes a sistemas de fabricação de gelo.

Um único par trançado de fios ligado diretamente entre o resfriador e um sistema Tracer Summit fornece habilidades de controle, monitoração e diagnóstico. As funções de controle incluem liga/desliga, ajuste do setpoint da temperatura de saída da água, bloqueio de operação dos compressores para limitação da demanda e controle do modo de fabricação de gelo.

o sistema Tracer efetua a leitura das informações de monitoração, como temperaturas da água de entrada e de saída do evaporador e temperatura do ar externo. O sistema Tracer pode ler uma grande quantidade de diagnósticos individuais dos equipamentos controlados /monitorados . Além disso, pode fornecer controle de sequenciamento para até 25 unidades no mesmo sistema.

Opções Necessárias

Interface de Comunicação COMM3

Dispositivos Necessários

Unidade de Controle Predial (BCU) e software de gerenciamento Tracer Summit.

Controles de Sistemas de Fabricação de Gelo

A opção de fabricação de gelo pode ser solicitado com o resfriador.

Controles

Sistema de Conforto Integrado

A unidade terá dois modos de operação, fabricação de gelo e resfriamento normal. No modo de fabricação de gelo, o resfriador irá operar com a capacidade total do compressor até que a temperatura de retorno da solução no evaporador atenda o setpoint para fabricação de gelo. São necessários dois sinais de entrada para o resfriador. O primeiro é um sinal liga/desliga para agendamento e o segundo é necessário para comutar a unidade entre o modo de fabricação de gelo e operação normal. Os sinais são fornecidos por um dispositivo remoto de automação predial, como, por exemplo, um programador horário ou um interruptor manual. Além disso, os sinais podem ser fornecidos através do Sistema Tracer.

Opções Adicionais que Podem Ser Usadas em Conjunto

- Reles de Sinalização

Características Adicionais do Tracer Summit - Automação de Sistemas de Resfriadores Trane A experiência da Trane em resfriadores e controles nos torna uma escolha qualificada para a automação de resfriadores. As capacidades de controle de resfriadores do sistema de automação predial Tracer Summit da Trane são inigualáveis dentro da indústria. Nosso software de automação de resfriadores é completamente desenvolvido e testado pela Trane.

Eficiência Energética

A automação de resfriadores da Trane ordena inteligentemente a partida de resfriadores para otimizar a eficiência energética total dos equipamentos. Um software sofisticado determina automaticamente qual resfriador deve operar em resposta às condições atuais. O software também reveza automaticamente a operação de resfriadores individuais para equalizar o tempo

de operação e o desgaste entre os resfriadores.

A automação de resfriadores da Trane permite estratégias únicas para economia de energia. Um exemplo é o controle de bombas e resfriadores a partir da perspectiva do consumo total de energia do sistema. O software inteligentemente avalia e seleciona a alternativa de menor consumo de energia.

Mantendo os Operadores Informados

Uma parte crucial da operação eficiente de resfriadores é assegurar que o pessoal operacional tenha informação instantânea sobre o que está acontecendo nos equipamentos. Gráficos com desenhos esquemáticos de resfriadores, tubulação,

bombas e torres descrevem claramente o sistema de resfriadores, habilitando os operadores do edifício a facilmente monitorar todas as condições. Telas de estado mostram as condições atuais e as ações de controle a serem tomadas para aumentar ou diminuir a capacidade do resfriador.

Os resfriadores podem ser monitorados e controlados a partir de um local remoto.

O Tracer Summit apresenta gabaritos padronizados de relatórios que listam dados chaves operacionais para a resolução de problemas e verificação de desempenho.

Os relatórios para cada tipo de resfriador e para sistemas de sequenciamento dos resfriadores também são padronizados. Relatórios detalhados mostrando os tempos de operação dos resfriadores auxiliam no planejamento da manutenção preventiva.

Rápida Resposta em Emergência

Entendemos a importância de manter a produção de água refrigerada e, ao mesmo tempo, proteger seus resfriadores de danos com alto custo. Se não

for detectado um fluxo de água para a tubulação de um resfriador, a sequência de partida é interrompida para proteger o resfriador, sendo o próximo resfriador, dentro da sequência, imediatamente ativado para manter o resfriamento.

No caso de um problema, o operador recebe uma notificação de alarme e uma mensagem de diagnóstico para auxiliar na resolução dos problemas rápida e precisa.

Um relatório instantâneo mostrando o estado do sistema imediatamente anterior a um desligamento do sistema auxilia os operadores a determinar a causa. Se as condições de emergência justificarem um desligamento manual imediato, o operador pode ignorar o controle automático.

Documentação

A abrangente documentação das práticas de gerenciamento de refrigerantes é atualmente um fato da vida. A automação do sistema de resfriadores da Trane gera os relatórios definidos na Diretriz ASHRAE

Capacidades do ICS ou Sistema de Conforto Integrado

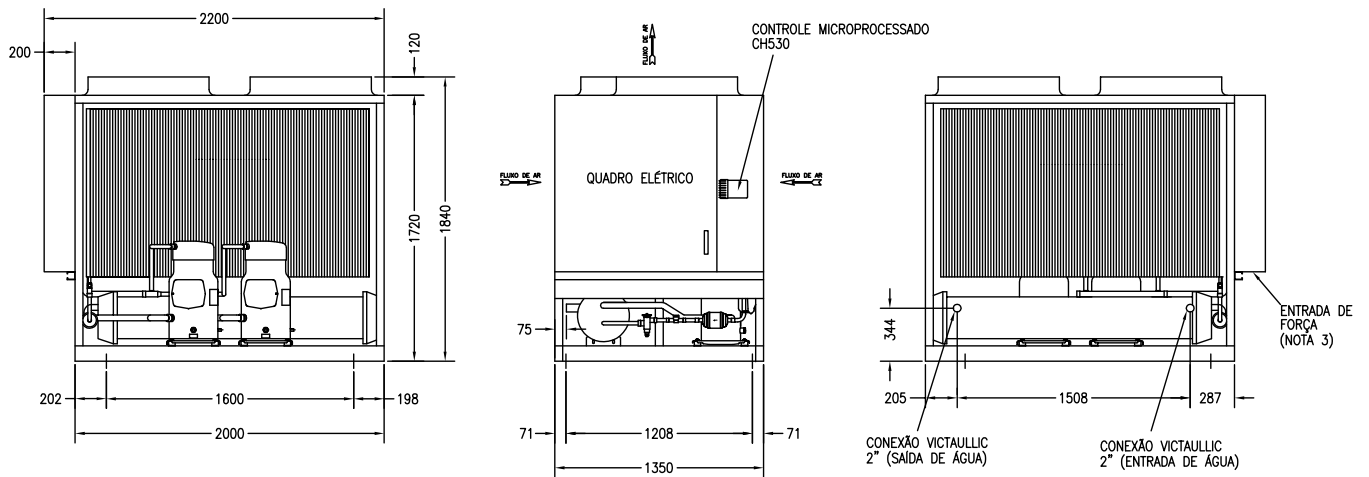
Quando integrado a um sistema de gerenciamento Tracer Summit, a automação de resfriadores da Trane faz a coordenação com as aplicações Tracer Summit para otimizar a operação predial global. Com esta opção do sistema, uma boa parte da experiência da Trane em HVAC* e controles é aplicada para oferecer soluções para vários aspectos da instalação. Se seu projeto pede uma interface para outros sistemas. O sistema Tracer Summit pode compartilhar dados através de BACNet, o protocolo de sistemas aberto da ASHRAE, MODBUS e outros protocolos, sob consulta.

HVAC = Heating, Ventilation and Air Conditioning (Aquecimento, Ventilação e Ar Condicionado)

XI-Dados Dimensionais

CGAD020

Fig. XI-01 - Dimensões da Unidade CGAD 020



NOTES:

- 1 - Pontos de fixação para isoladores de vibração (4 furos c/ diâmetro 13mm).
- 2 - Os isoladores de vibração não são fornecidos com o equipamento.
- 3 - A furação para entrada dos cabos elétricos deverá ser realizada em campo pelo instalador
- 4 - Unidade: mm

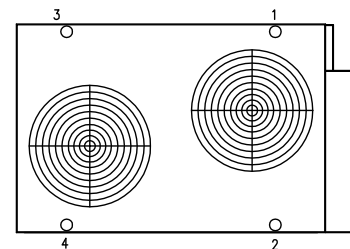
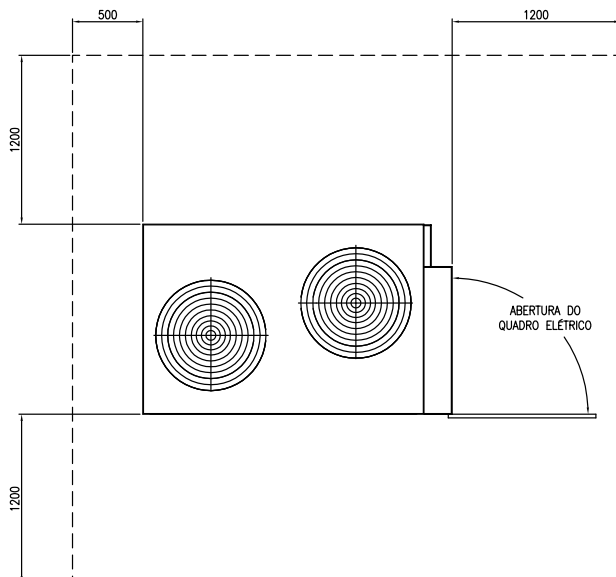


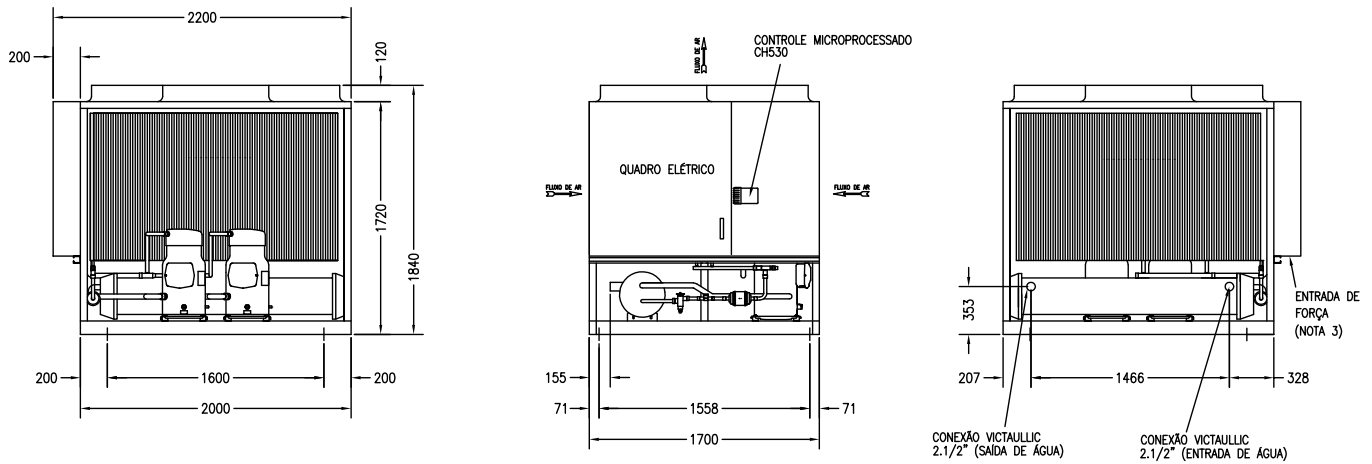
Fig. XI-02 - Espaços para manutenção e circulação de ar



Dados Dimensionais

CGAD025

Fig. XI-03 - Dimensões da Unidade CGAD 025



NOTES:

- 1 - Pontos de fixação para isoladores de vibração (4 furos c/ diâmetro 13mm).
- 2 - Os isoladores de vibração não são fornecidos com o equipamento.
- 3 - A furação para entrada dos cabos elétricos deverá ser realizada em campo pelo instalador
- 4 - Unidade: mm

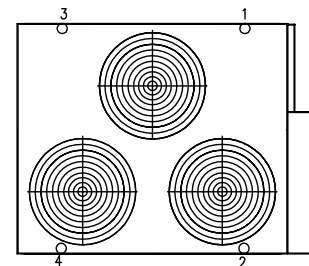
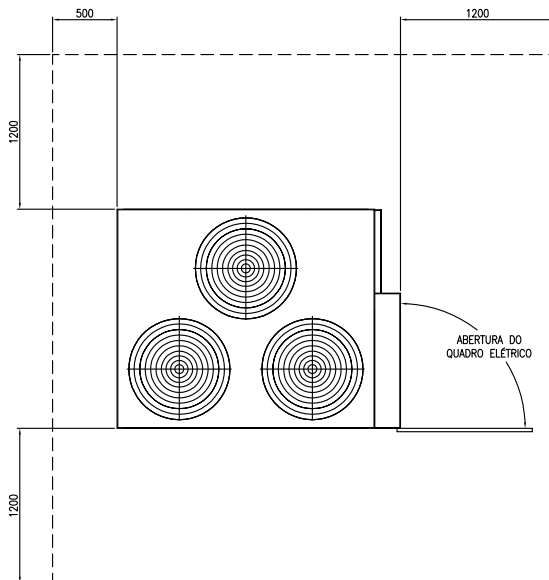


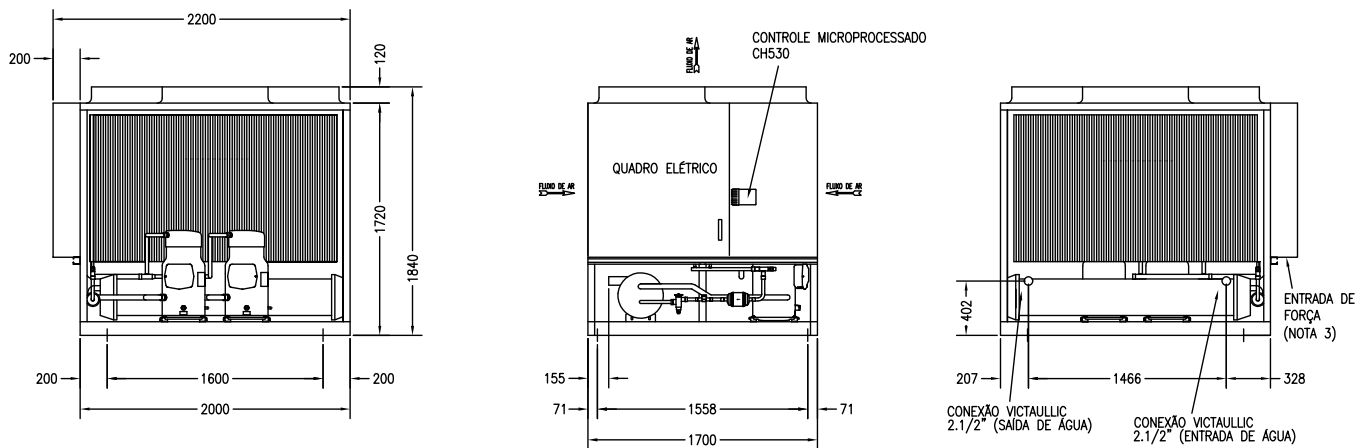
Fig. XI-04 - Espaços para manutenção e circulação de ar



Dados Dimensionais

CGAD030

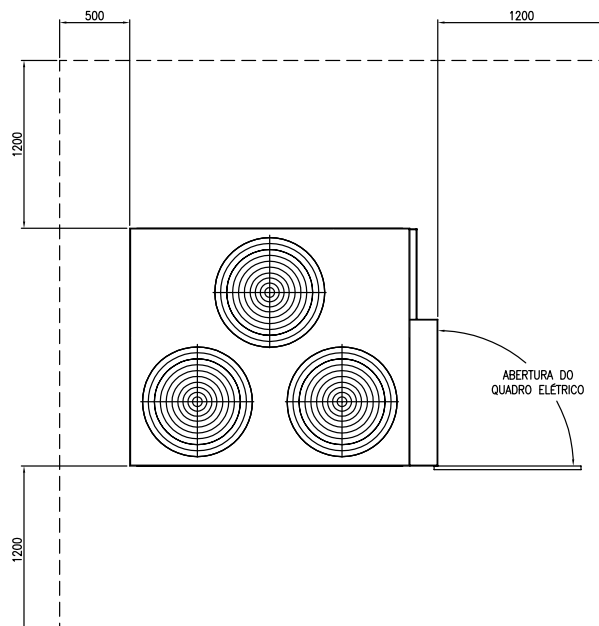
Fig. XI-05 - Dimensões da Unidade CGAD 030



NOTES:

- 1 - Pontos de fixação para isoladores de vibração (4 furos c/ diâmetro 13mm).
- 2 - Os isoladores de vibração não são fornecidos com o equipamento.
- 3 - A furação para entrada dos cabos elétricos deverá ser realizada em campo pelo instalador
- 4 - Unidade: mm

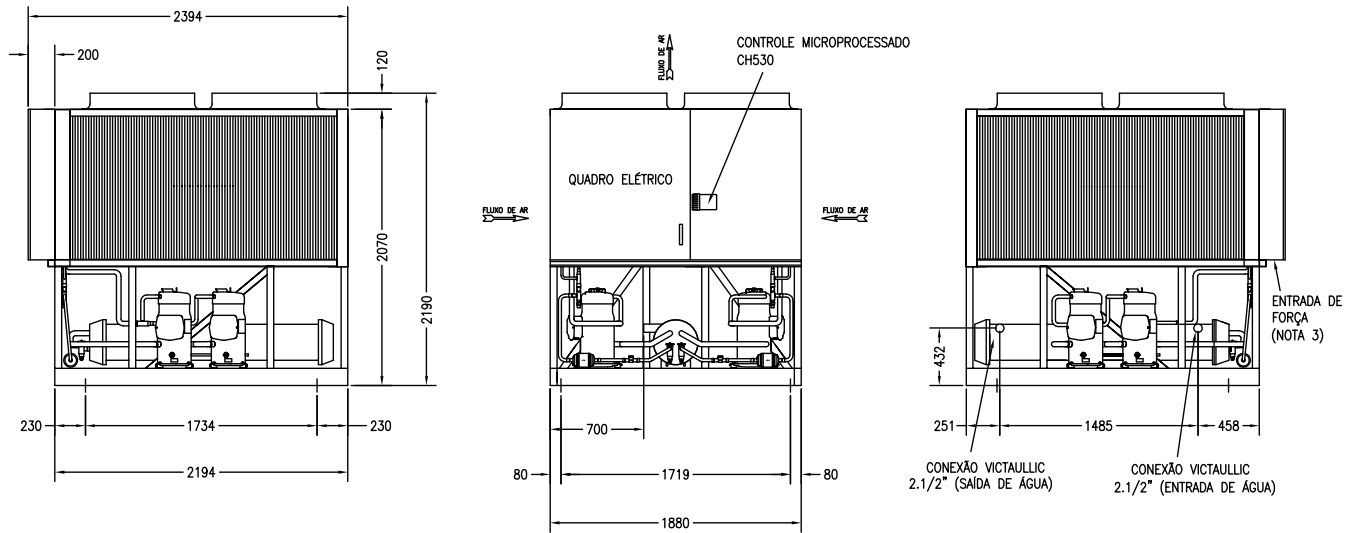
Fig. XI-06 - Espaços para manutenção e circulação de ar



Dados Dimensionais

CGAD040

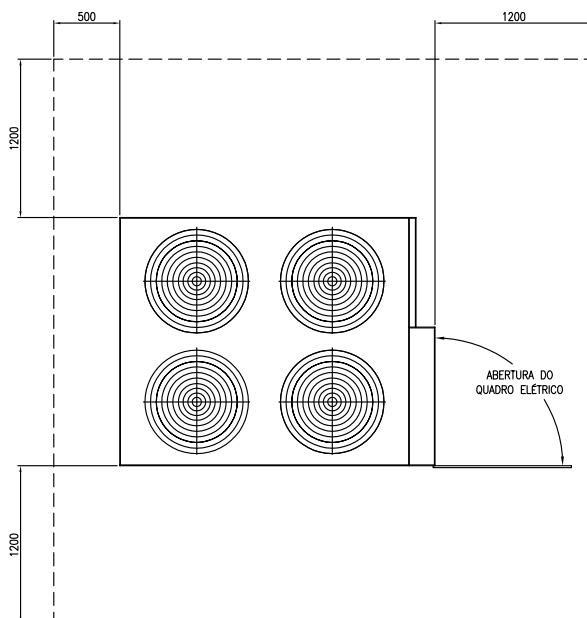
Fig. XI-07 - Dimensões da Unidade CGAD 040



NOTES:

- 1 - Pontos de fixação para isoladores de vibração (4 furos c/ diâmetro 13mm).
- 2 - Os isoladores de vibração não são fornecidos com o equipamento.
- 3 - A furação para entrada dos cabos elétricos deverá ser realizada em campo pelo instalador
- 4 - Unidade: mm

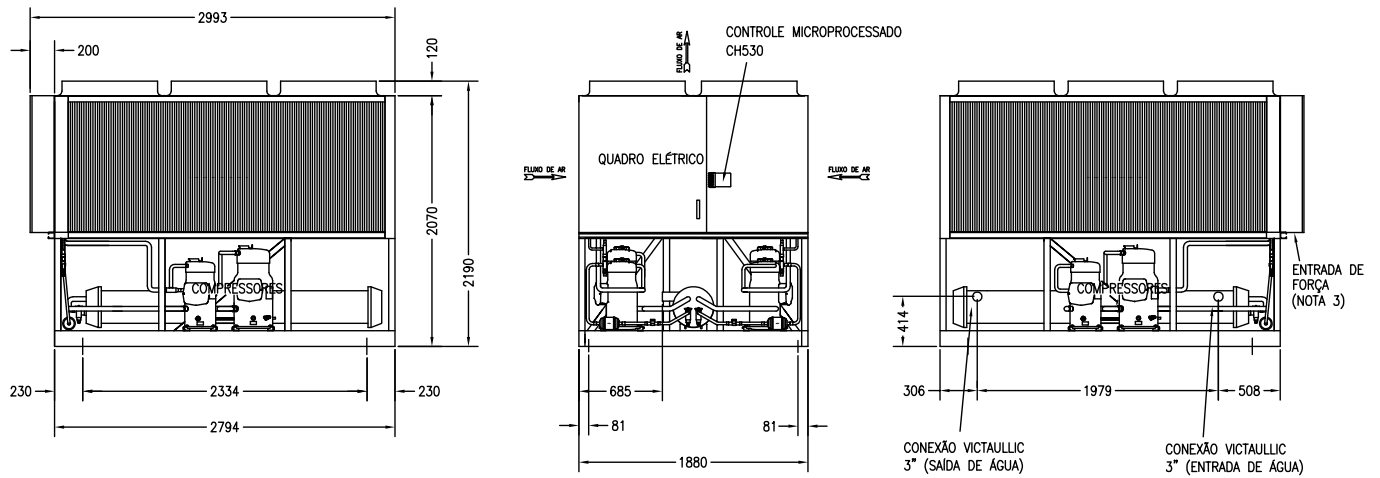
Fig. XI-08 - Espaços para manutenção e circulação de ar



Dados Dimensionais

CGAD050

Fig. XI-09 - Dimensões da Unidade CGAD 050



NOTES:

- 1 - Pontos de fixação para isoladores de vibração (4 furos c/ diâmetro 13mm).
- 2 - Os isoladores de vibração não são fornecidos com o equipamento.
- 3 - A furação para entrada dos cabos elétricos deverá ser realizada em campo pelo instalador
- 4 - Unidade: mm

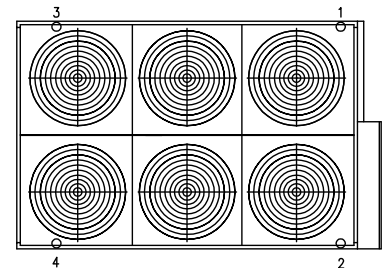
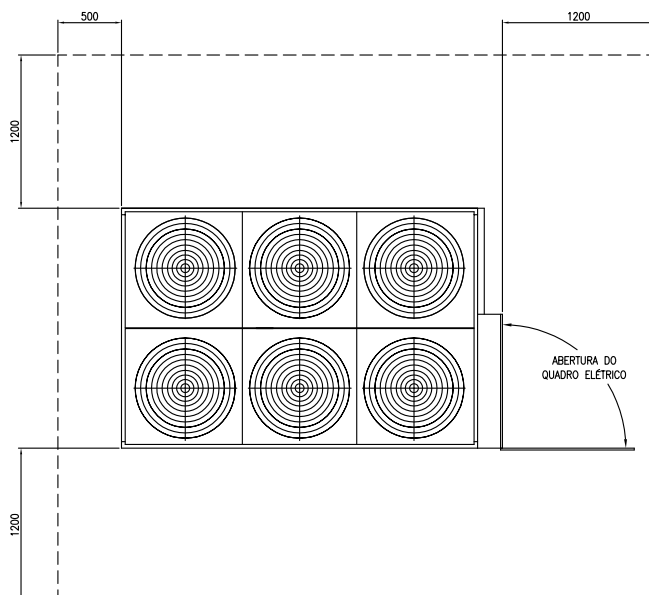


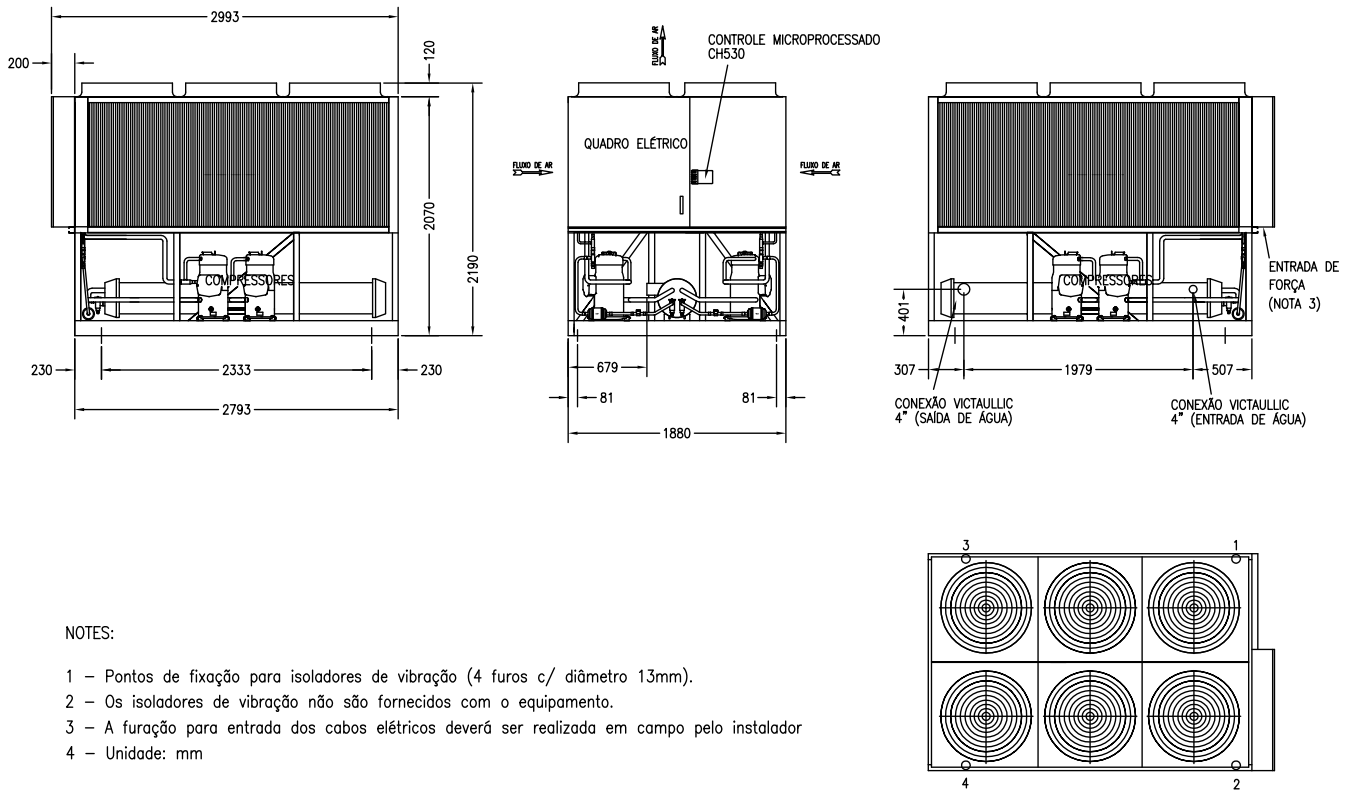
Fig. XI-10 - Espaços para manutenção e circulação de ar



Dados Dimensionais

CGAD060

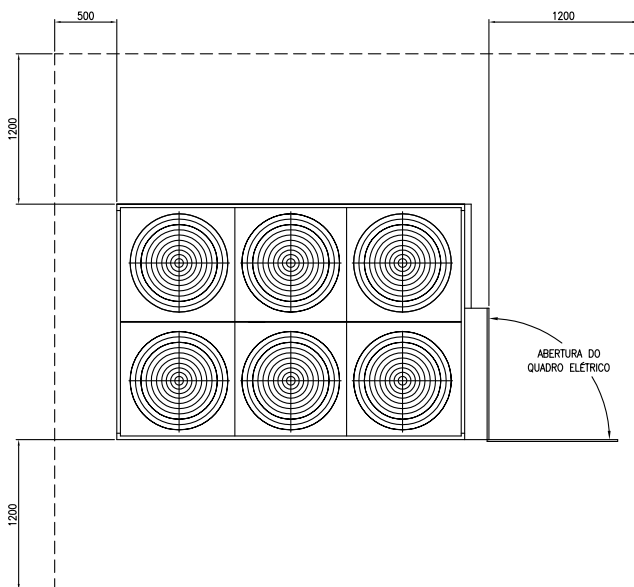
Fig. XI-11 - Dimensões da Unidade CGAD 060



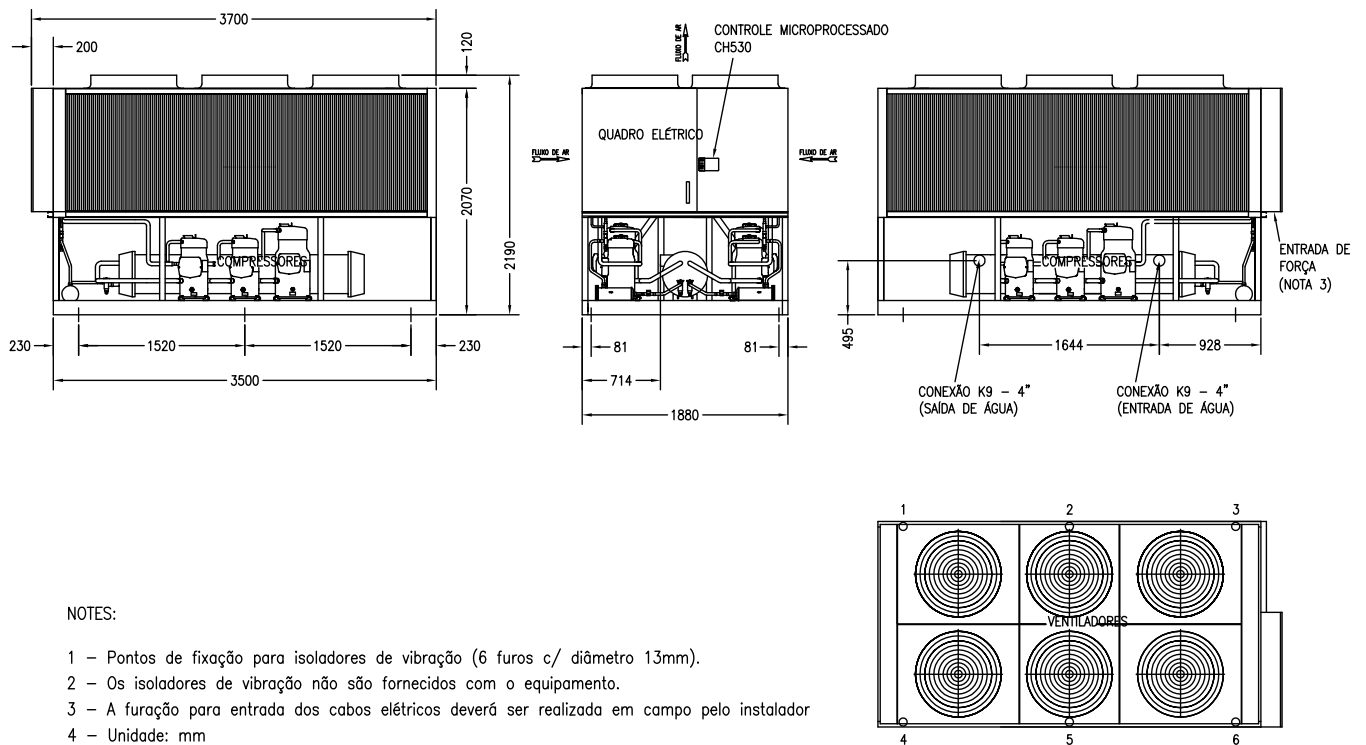
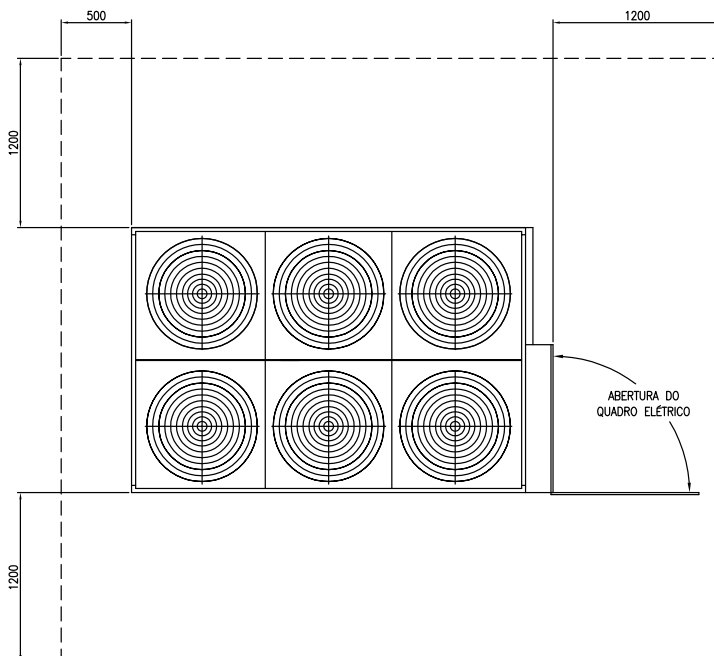
NOTES:

- 1 - Pontos de fixação para isoladores de vibração (4 furos c/ diâmetro 13mm).
- 2 - Os isoladores de vibração não são fornecidos com o equipamento.
- 3 - A furação para entrada dos cabos elétricos deverá ser realizada em campo pelo instalador
- 4 - Unidade: mm

Fig. XI-12 - Espaços para manutenção e circulação de ar



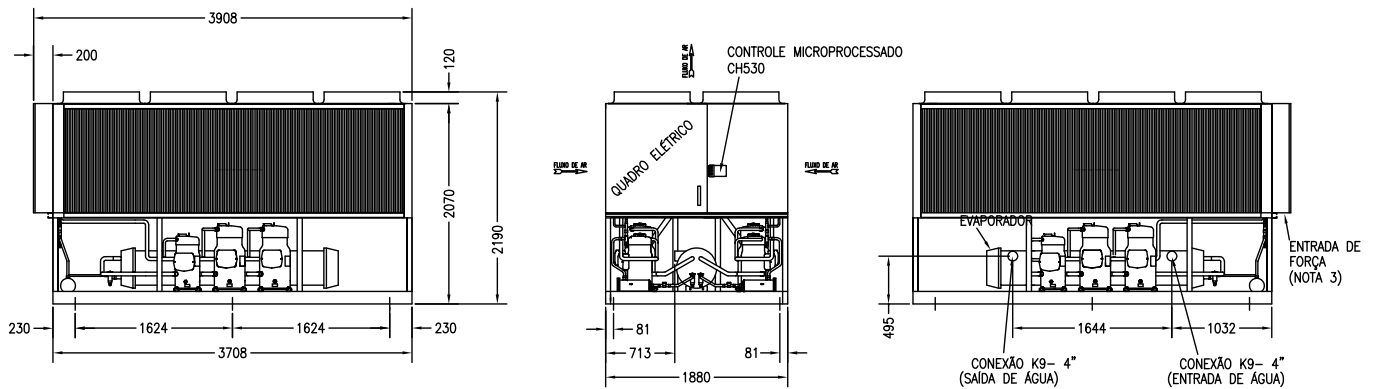
Dados Dimensionais

CGAD070
Fig. XI-13 - Dimensões da Unidade CGAD 070

Fig. XI-14 - Espaços para manutenção e circulação de ar


Dados Dimensionais

CGAD080

Fig. XI-15 - Dimensões da Unidade CGAD 080



NOTES:

- 1 - Pontos de fixação para isoladores de vibração (6 furos c/ diâmetro 13mm).
- 2 - Os isoladores de vibração não são fornecidos com o equipamento.
- 3 - A furação para entrada dos cabos elétricos deverá ser realizada em campo pelo instalador
- 4 - Unidade: mm

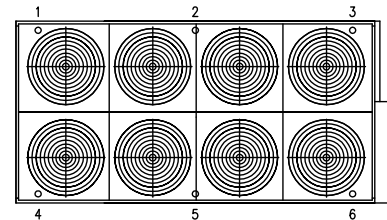
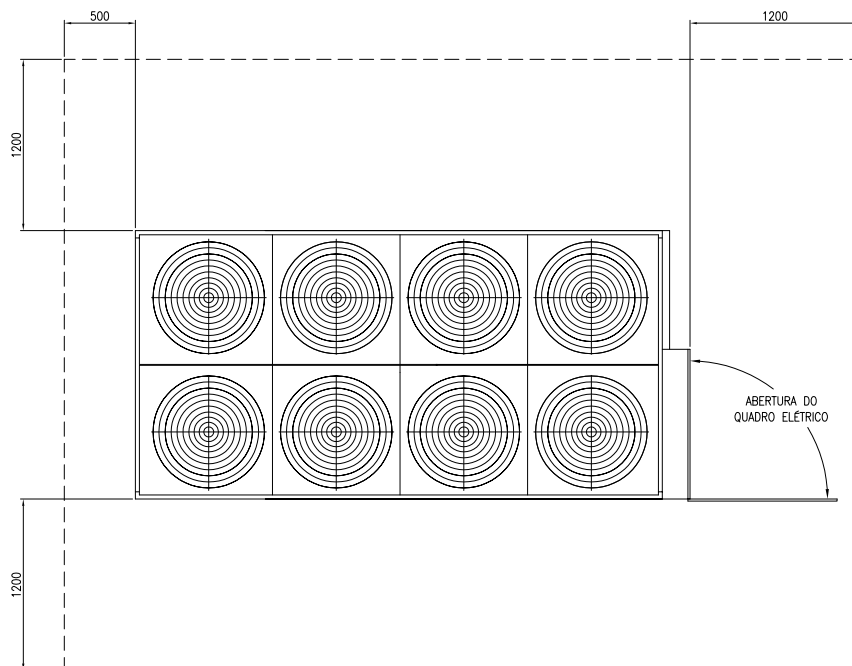


Fig. XI-16 - Espaços para manutenção e circulação de ar



Dados Dimensionais

CGAD090

Fig. XI-17 - Dimensões da Unidade CGAD 090

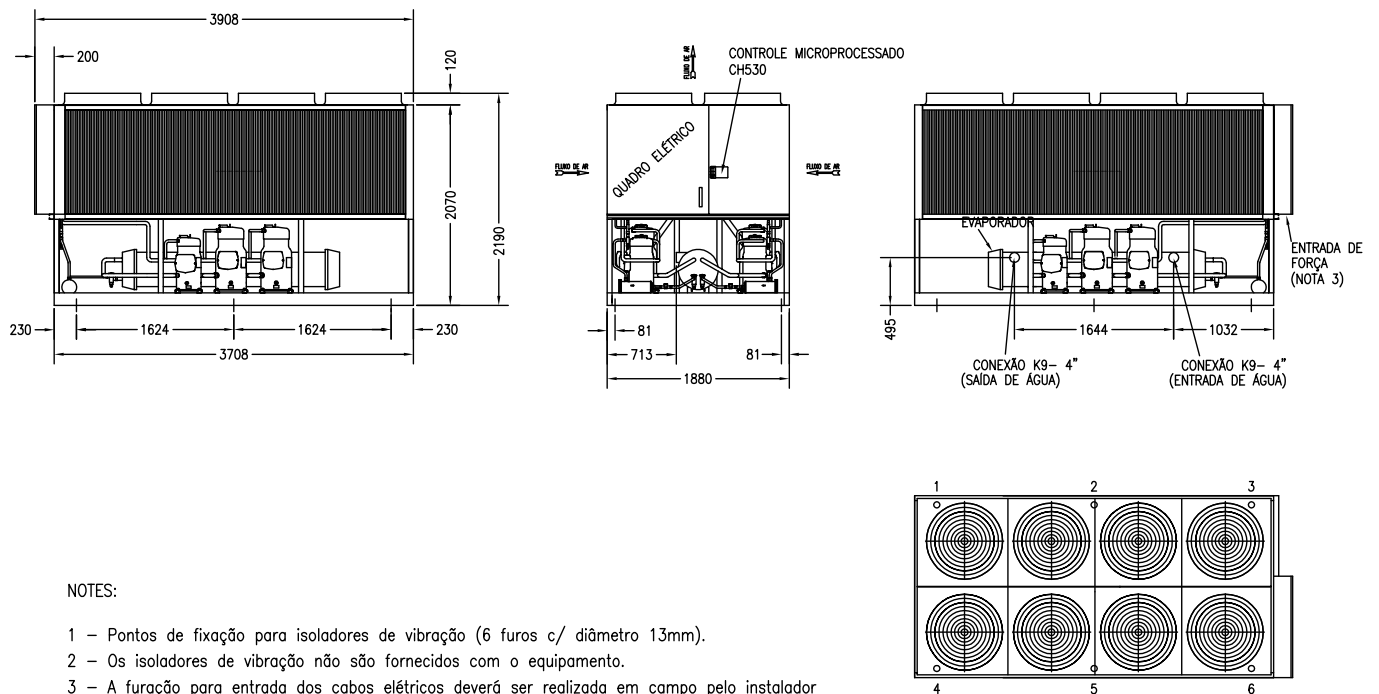
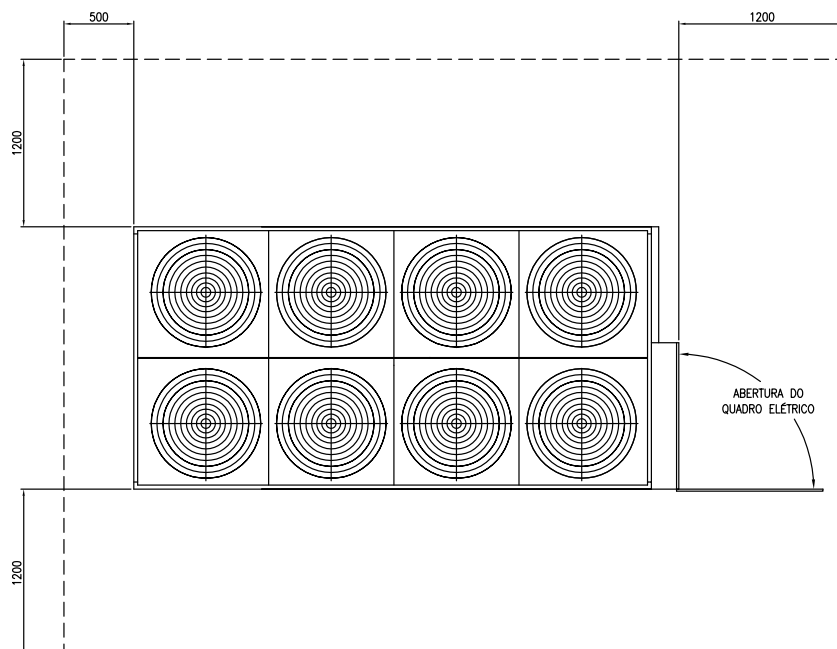


Fig. XI-18 - Espaços para manutenção e circulação de ar



Dados Dimensionais

CGAD100

Fig. XI-19 - Dimensões da Unidade CGAD 100

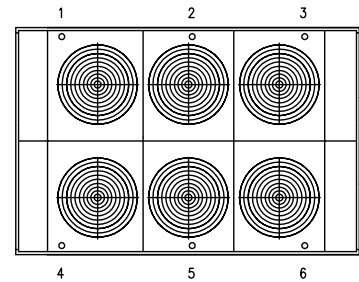
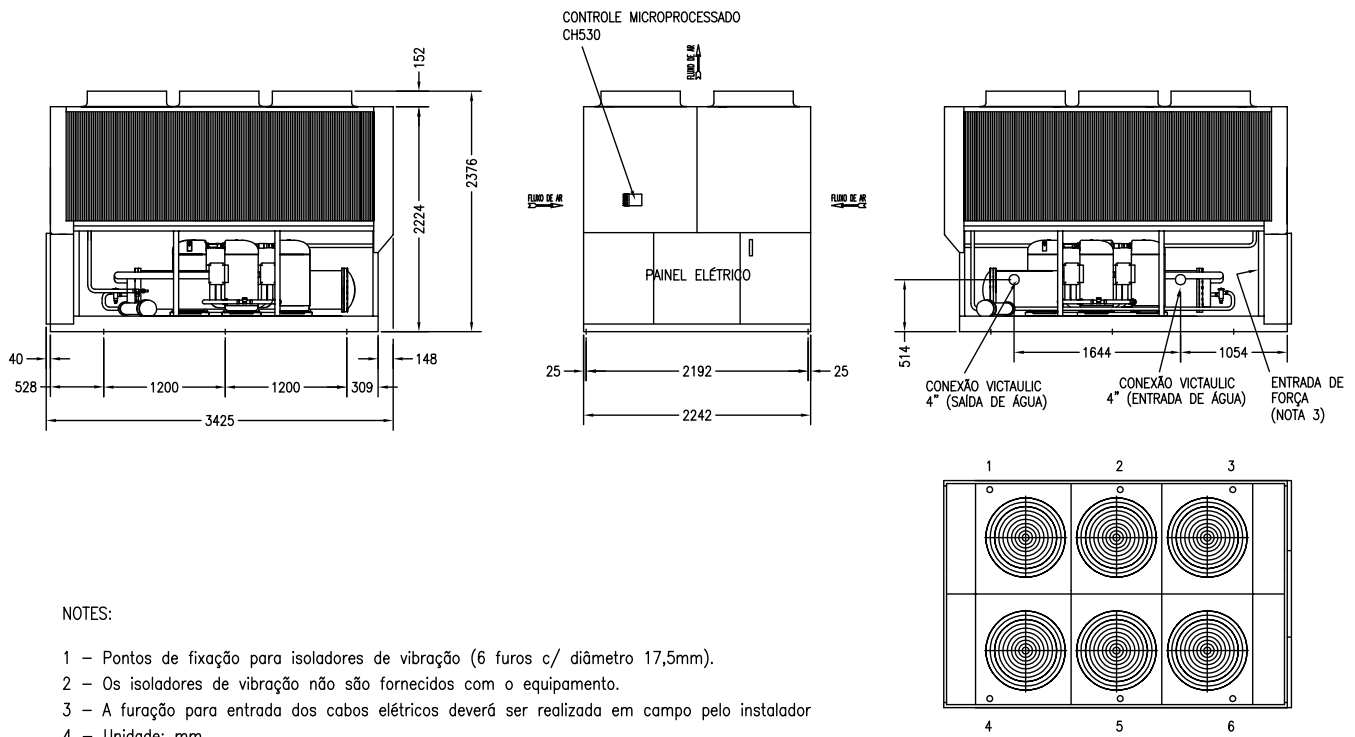
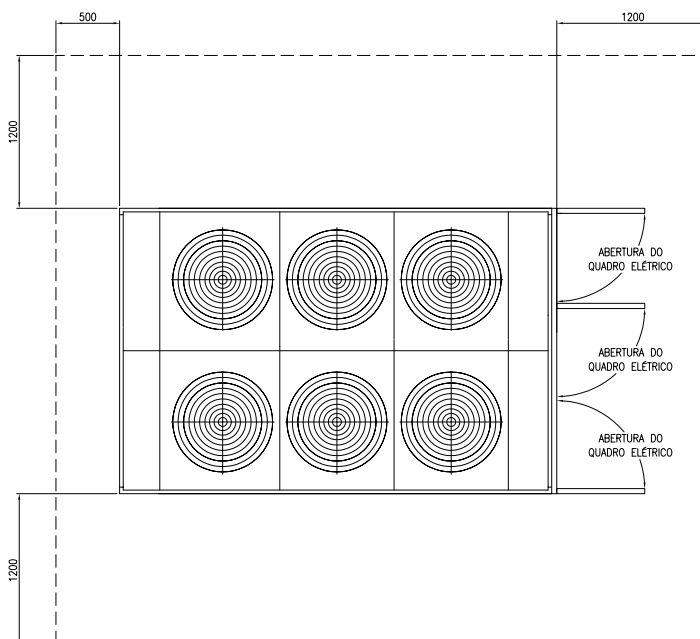


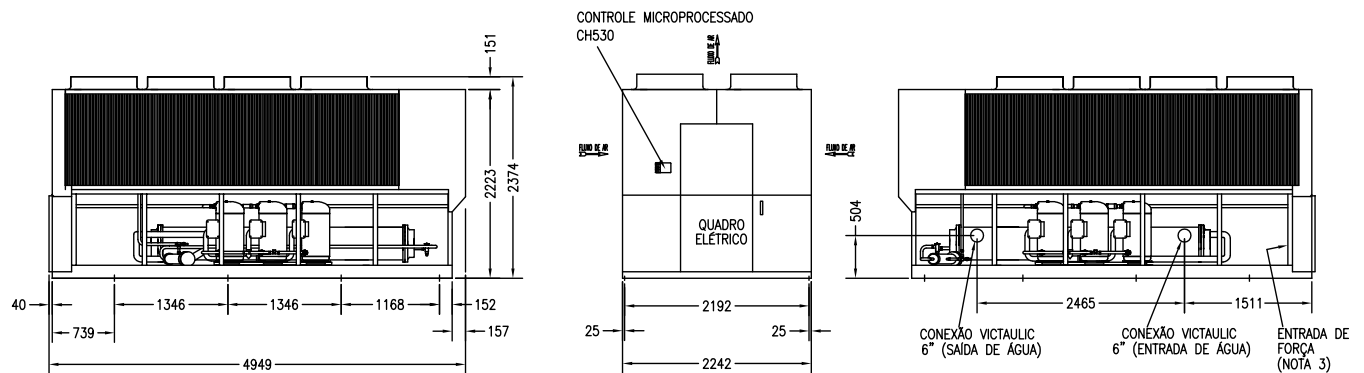
Fig. XI-20 - Espaços para manutenção e circulação de ar



Dados Dimensionais

CGAD120

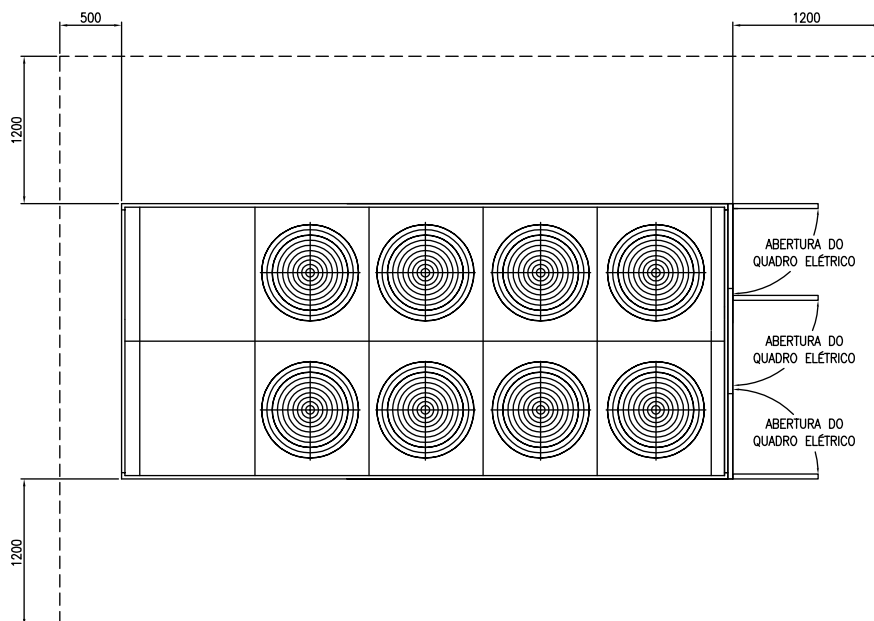
Fig. XI-21 - Dimensões da Unidade CGAD 120



NOTES:

- 1 - Pontos de fixação para isoladores de vibração (6 furos c/ diâmetro 17,5mm).
- 2 - Os isoladores de vibração não são fornecidos com o equipamento.
- 3 - A furação para entrada dos cabos elétricos deverá ser realizada em campo pelo instalador
- 4 - Unidade: mm

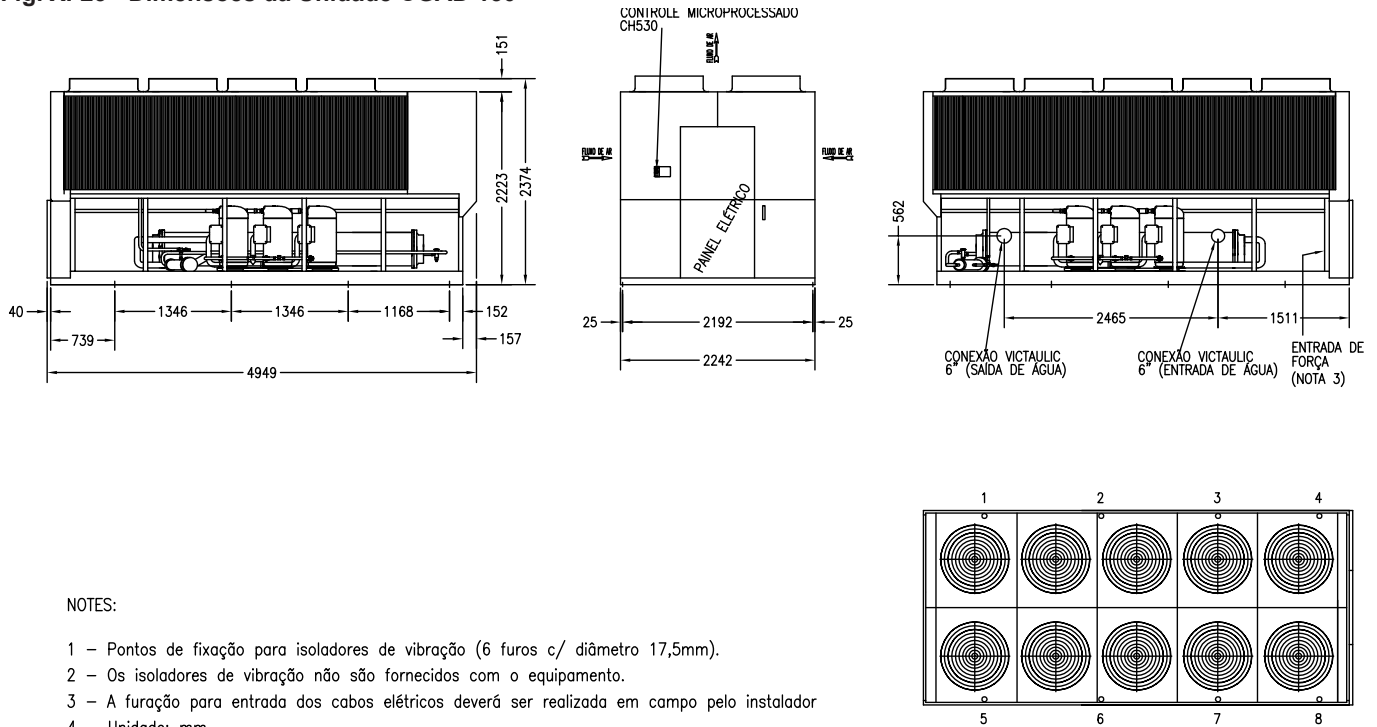
Fig. XI-22 - Espaços para manutenção e circulação de ar



Dados Dimensionais

CGAD150

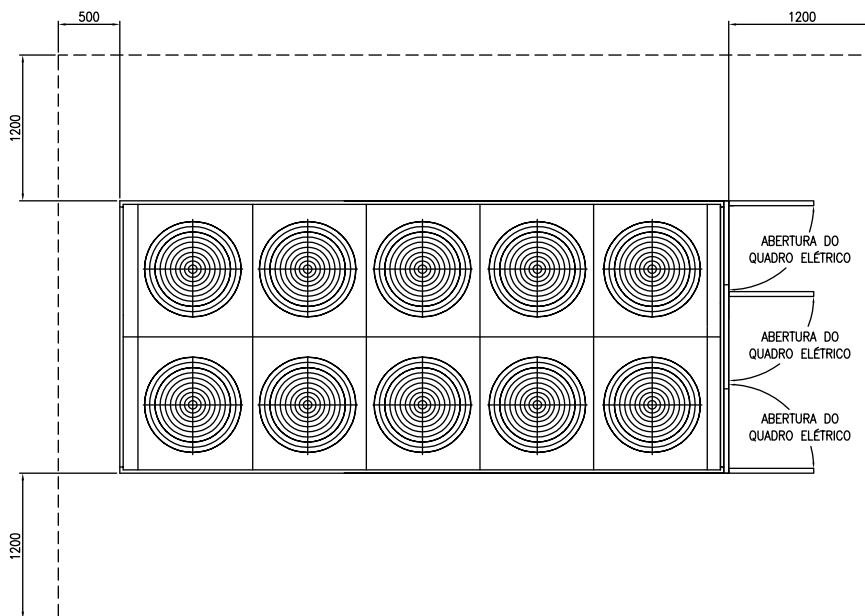
Fig. XI-23 - Dimensões da Unidade CGAD 150



NOTES:

- 1 - Pontos de fixação para isoladores de vibração (6 furos c/ diâmetro 17,5mm).
- 2 - Os isoladores de vibração não são fornecidos com o equipamento.
- 3 - A furação para entrada dos cabos elétricos deverá ser realizada em campo pelo instalador
- 4 - Unidade: mm

Fig. XI-24 - Espaços para manutenção e circulação de ar



XII-Especificações Mecânicas

Evaporadores

Os evaporadores, do tipo “Shell & Tube”, são projetados de acordo com a norma ASME para vasos de pressão sem combustão interna e testados em fábrica a 150 psig no lado do refrigerante (tubos) e 300 psig no lado da água (carcaça).

A carcaça do evaporador é fabricada em chapa de aço carbono e as tampas em ferro fundido. Os tubos de cobre são ranhurados internamente, sem costura, montados e expandidos mecanicamente nos espelhos de aço carbono para evitar vazamentos de refrigerante. Para evitar problemas de vibração dos tubos e manter o escoamento cruzado da água no evaporador, são montadas chicanas transversais ao longo deste.

O conjunto é termicamente isolado com manta de borracha de 16mm de espessura.

Condensadores

Os condensadores, do tipo “serpentina”, são construídos com aletas de alumínio modelo Wavy-3B, tubos de cobre ranhurados internamente com diâmetro externo de 3/8” expandidos mecanicamente nas aletas e estrutura em chapa de aço galvanizada e dotadas de subresfriador integral. Após a fabricação, os condensadores são testados com uma pressão de 30 kgf/cm² (425 psig).

Conector Acoplável

Os conectores acopláveis facilitam a conexão de terminais e diminuem a interferência.

Possuem estética mais agradável; nível da indústria automotiva; sistema de conexão vedado; conexão mais fácil na fábrica e em campo; permite repetidas desconexões e reconexões manuais.

Permite conectar dispositivos como sensor de temperatura, sensor de nível de líquido, transdutor de pressão, válvula eletrônica de expansão entre outros.

Fig. XII-01 - Evaporador tipo “Shell & Tube”

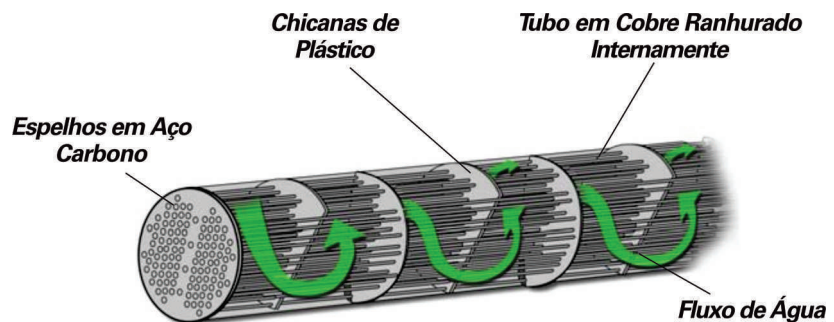


Fig. XII-02 - Esquema de Fluxo de Ar no Condensador

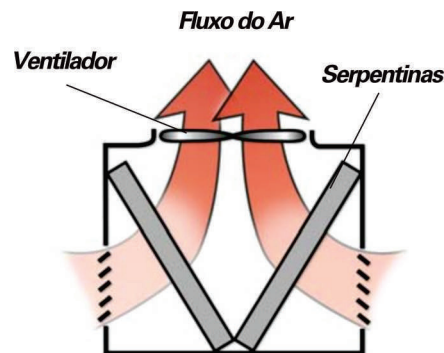


Fig. XII-03 - Conector Acoplável



Linhas Frigoríficas

Os resfriadores de líquido CGAD condensação a ar da Trane, possuem as seguintes linhas frigoríficas:

| Modelo | Sucção | Descarga | Líquido |
|--------|------------|------------|------------|
| 020 | 1 5/8" | 1 3/8" | 7/8" |
| 025 | 2 1/8" | 1 3/8" | 7/8" |
| 030 | 2 1/8" | 1 3/8" | 7/8" |
| 040 | 2 x 1 5/8" | 2 x 1 3/8" | 2 x 7/8" |
| 050 | 2 x 2 5/8" | 2 x 1 3/8" | 2 x 7/8" |
| 060 | 2 x 2 5/8" | 2 x 1 3/8" | 2 x 7/8" |
| 070 | 2 x 2 5/8" | 2 x 1 3/8" | 2 x 1 1/8" |
| 080 | 2 x 2 5/8" | 2 x 1 3/8" | 2 x 1 1/8" |
| 090 | 2 x 2 5/8" | 2 x 1 3/8" | 2 x 1 1/8" |
| 100 | 2 5/8" | 1 5/8" | 1 1/8" |
| 120 | 3 1/8" | 1 5/8" | 1 1/8" |
| 150 | 3 1/8" | 1 5/8" | 1 1/8" |

Especificações Mecânicas

Componentes de Refrigeração

Os refrigeradores de líquido CGAD condensação a ar da Trane de 20TR, 25TR e 30TR, possuem apenas um circuito de refrigeração, sendo que os equipamentos de 40TR, 50TR, 60TR, 70 TR, 80TR, 90TR, 100TR, 120TR e 150TR possuem dois circuitos de refrigeração independentes.

Cada circuito de refrigeração é fornecido com os seguintes componentes:

- Válvula de expansão termostática;
- Válvula tanque na saída do condensador, com um ponto de tomada de pressão de 1/4" SAE;
- Visor de líquido com indicador de umidade;
- Filtro secador;

Compressor Scroll

Os compressores Scroll, quando comparados aos compressores recíprocos, demonstram trazer diversos benefícios ao usuário de sistemas de ar condicionado.

- Apresentam eficiência de 5 a 10% maiores, em média;
 - Não possuem válvulas, sendo extremamente resistentes a golpes de líquido;
 - Possuem 64% menos partes móveis;
 - Operação extremamente suave e silenciosa, comparável a um compressor centrífugo;
 - Baixa variação de torque, o que propicia uma redução na vibração e ruído e um aumento da vida útil do motor;
 - Proteção elétrica montada internamente ao compressor protegendo-o contra: sobrecarga máxima operacional, alta e baixa tensão e perdas da carga de refrigerante;
- O dispositivo é sensível a corrente e aquecimento.

Ocorrendo a falha abrem-se as três fases da alimentação.

Ciclo de Compressão

A figura abaixo, mostra um compressor Scroll em corte, destacando seus principais componentes e o princípio de operação, conforme descrito abaixo:

A. O refrigerante, no estado gasoso, é succionado para seu interior, através da conexão de sucção.

B. O refrigerante passa por uma cavidade existente entre o rotor e o estator, promovendo o resfriamento do motor.

C. Saindo da cavidade do motor, a velocidade do refrigerante é reduzida, havendo a separação do óleo, que retorna ao cárter.

D. O refrigerante entra na câmara de sucção e preenche a espiral de compressão.

E. Após a compressão, o refrigerante é descarregado na cúpula do compressor, através de um orifício no centro do Scroll fixo. A cúpula tem a função de amortecer o fluxo do refrigerante, reduzindo assim as vibrações. Em seguida, o refrigerante deixa o compressor, através da conexão de descarga.

Fig. XII-04 - Visor de Líquido



Fig. XII-05 - Válvula de Expansão



Fig. XII-06 - Filtro Secador

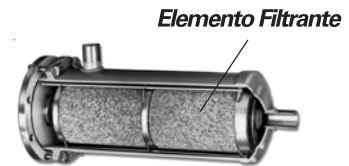


Fig. XII-07 - Comparativo Scroll x Recíproco

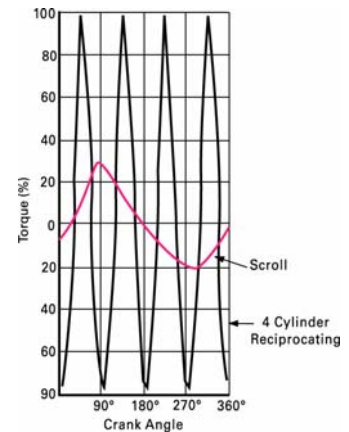
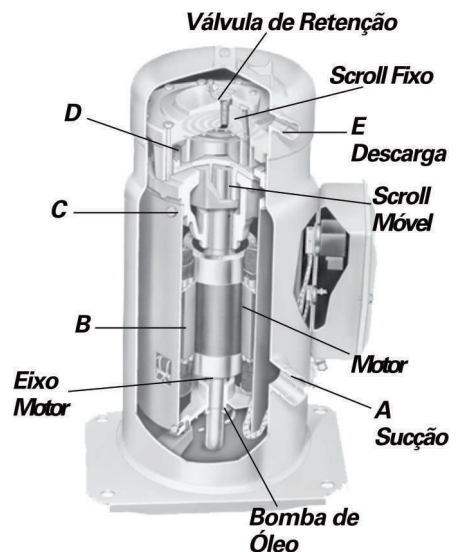


Fig. XII-08 - Compressor Scroll

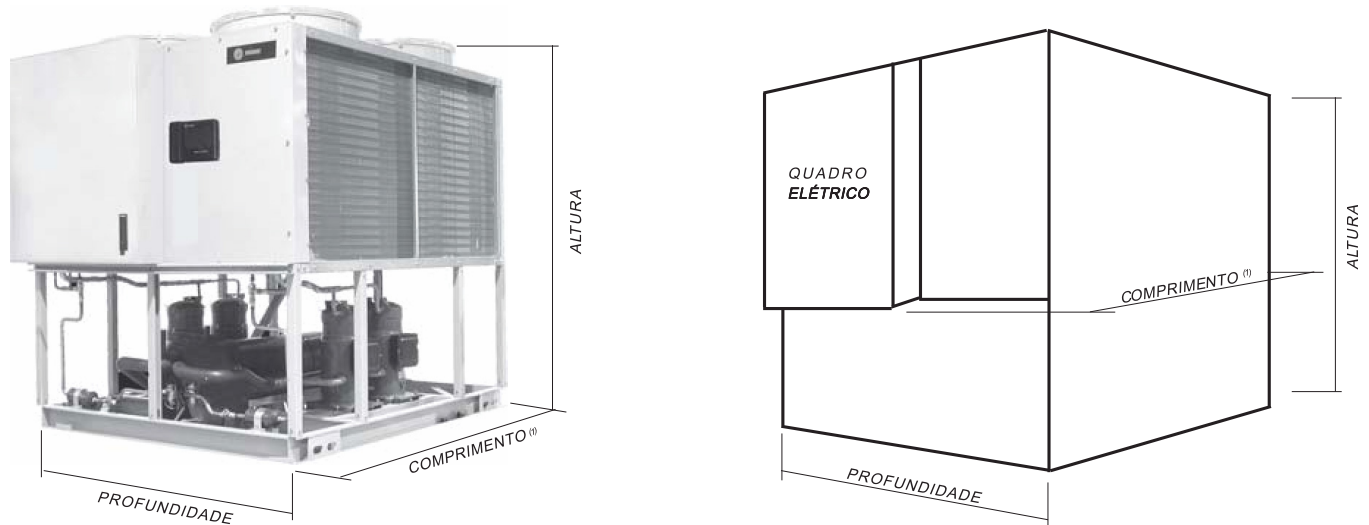


XIII-Dimensional Geral

Tab.XIII-01 - Dados dimensionais geral.

| Modelo | Altura | Comprimento ⁽¹⁾ | Profundidade | Área Piso ⁽²⁾ | Peso Operação | Peso Embarque |
|-----------------|--------|----------------------------|--------------|--------------------------|---------------|---------------|
| | mm | mm | mm | m ² | kg | kg |
| CGAD020C | 1840,5 | 2195,0 | 1350,0 | 2,700 | 1340 | 1300 |
| CGAD025C | 1840,5 | 2195,0 | 1700,0 | 3,400 | 1420 | 1380 |
| CGAD030C | 1840,5 | 2195,0 | 1700,0 | 3,400 | 1480 | 1420 |
| CGAD040C | 2190,5 | 2389,0 | 1880,0 | 3,940 | 1910 | 1860 |
| CGAD050C | 2190,5 | 2989,0 | 1880,0 | 5,250 | 2210 | 2130 |
| CGAD060C | 2190,5 | 2989,0 | 1880,0 | 5,250 | 2500 | 2360 |
| CGAD070C | 2190,5 | 3695,0 | 1880,0 | 6,580 | 3000 | 2850 |
| CGAD080C | 2190,5 | 3903,0 | 1880,0 | 6,970 | 3240 | 3100 |
| CGAD090C | 2190,5 | 3903,0 | 1880,0 | 6,970 | 3220 | 3100 |
| CGAD100C | 2376,0 | 3425,0 | 2242,0 | 7,237 | 3775 | 3653 |
| CGAD120C | 2376,0 | 4949,0 | 2242,0 | 10,654 | 4135 | 3962 |
| CGAD150C | 2376,0 | 4949,0 | 2242,0 | 10,654 | 4653 | 4376 |

Fig. XIII-01 - Desenho esquemático de cotagem.



Notas:

- (1) As medidas comprimento, levam em consideração a profundidade do quadro elétrico acoplado ao equipamento.
 (2) As medidas de área de piso não levam em consideração a base do quadro elétrico acoplado ao equipamento.



XIV-Tabela Padrão Para Conversão

| De | Para | Fator de Conversão | De | Para | Fator de Conversão |
|--|--|--------------------|---|-------------------------------|--------------------|
| Comprimento | | | Velocidade | | |
| Pés (ft) | metros (m) | 0,30481 | Pés por minuto (ft/min) | metros por segundo (m/s) | 0,00508 |
| Pulgadas (in) | milímetros (mm) | 25,4 | Pés por segundo (ft/s) | metros por segundo (m/s) | 0,3048 |
| Área | | | Energia, Força e Capacidade | | |
| Pés Quadrados (ft ²) | metros quadrados (m ²) | 0,93 | Unidades Térmicas Inglesas (BTU) | Kilowatt (kW) | 0,000293 |
| Polegadas Quadradas (in ²) | milímetros quadrados (mm ²) | 645,2 | Unidades Térmicas Inglesas (BTU) | Kilocaloria (kcal) | 0,252 |
| Volume | | | Toneladas de Refrigeração (TR) | Kilowatt (kW) | 3,516 |
| Pés Cúbicos (ft ³) | metros cúbicos (m ³) | 0,0283 | Toneladas de Refrigeração (TR) | Kilocaloria por hora (kcal/h) | 3024 |
| Polegadas Cúbicas (in ³) | mm cúbicos (mm ³) | 16387 | Cavalo Força (HP) | Kilowatt (kW) | 0,7457 |
| Galões (gal) | litros (L) | 3,785 | Pressão | | |
| Galões (gal) | metros cúbicos (m ³) | 0,003785 | Pés de Água (ft.H ₂ O) | Pascal (Pa) | 2990 |
| Vazão | | | Polegadas de Água (in.H ₂ O) | Pascal (Pa) | 249 |
| Pés cúbicos / min (cfm) | metros cúbicos / segundo (m ³ /s) | 0,000472 | Libras de polegadas quadradas (psi) | Pascal (Pa) | 6895 |
| Pés cúbicos / min (cfm) | metros cúbicos / hora (m ³ /h) | 1,69884 | Psi | Bar ou kg/cm ² | 6,895x10-2 |
| Galões / min (GPM) | metros cúbicos / hora (m ³ /h) | 0,2271 | Peso | | |
| Galões / min (GPM) | litros / segundo (l/s) | 0,06308 | Ounces (oz) | Kilograms (Kg) | 0,02835 |
| | | | Pounds (lbs) | Kilograms (Kg) | 0,4536 |

| Temperatura | | |
|-------------|--------|-------|
| °C | C ou F | °F |
| -40,0 | -40 | -40 |
| -39,4 | -39 | -38,2 |
| -38,9 | -38 | -36,4 |
| -38,3 | -37 | -34,6 |
| -37,8 | -36 | -32,8 |
| -37,2 | -35 | -31 |
| -36,7 | -34 | -29,2 |
| -36,1 | -33 | -27,4 |
| -35,6 | -32 | -25,6 |
| -35,0 | -31 | -23,8 |
| -34,4 | -30 | -22 |
| -33,9 | -29 | -20,2 |
| -33,3 | -28 | -18,4 |
| -32,8 | -27 | -16,6 |
| -32,2 | -26 | -14,8 |
| -31,7 | -25 | -13 |
| -31,1 | -24 | -11,2 |
| -30,6 | -23 | -9,4 |
| -30,0 | -22 | -7,6 |
| -29,4 | -21 | -5,8 |
| -28,9 | -20 | -4 |
| -28,3 | -19 | -2,2 |
| -27,8 | -18 | -0,4 |
| -27,2 | -17 | 1,4 |
| -26,7 | -16 | 3,2 |
| -26,1 | -15 | 5 |
| -25,6 | -14 | 6,8 |
| -25,0 | -13 | 8,6 |
| -24,4 | -12 | 10,4 |
| -23,9 | -11 | 12,2 |
| -23,3 | -10 | 14 |
| -22,8 | -9 | 15,8 |
| -22,2 | -8 | 17,6 |
| -21,7 | -7 | 19,4 |
| -21,1 | -6 | 21,2 |
| -20,6 | -5 | 23 |
| -20,0 | -4 | 24,8 |
| -19,4 | -3 | 26,6 |
| -18,9 | -2 | 28,4 |
| -18,3 | -1 | 30,2 |
| -17,8 | 0 | 32 |
| -17,2 | 1 | 33,8 |
| -16,7 | 2 | 35,6 |
| -16,1 | 3 | 37,4 |
| -15,6 | 4 | 39,2 |

| Temperatura | | |
|-------------|--------|-------|
| °C | C ou F | °F |
| -15,0 | 5 | 41 |
| -14,4 | 6 | 42,8 |
| -13,9 | 7 | 44,6 |
| -13,3 | 8 | 46,4 |
| -12,8 | 9 | 48,2 |
| -12,2 | 10 | 50 |
| -11,7 | 11 | 51,8 |
| -11,1 | 12 | 53,6 |
| -10,6 | 13 | 55,4 |
| -10,0 | 14 | 57,2 |
| -9,4 | 15 | 59 |
| -8,9 | 16 | 60,8 |
| -8,3 | 17 | 62,6 |
| -7,8 | 18 | 64,4 |
| -7,2 | 19 | 66,2 |
| -6,7 | 20 | 68 |
| -6,1 | 21 | 69,8 |
| -5,6 | 22 | 71,6 |
| -5,0 | 23 | 73,4 |
| -4,4 | 24 | 75,2 |
| -3,9 | 25 | 77 |
| -3,3 | 26 | 78,8 |
| -2,8 | 27 | 80,6 |
| -2,2 | 28 | 82,4 |
| -1,7 | 29 | 84,2 |
| -1,1 | 30 | 86 |
| -0,6 | 31 | 87,8 |
| 0,0 | 32 | 89,6 |
| 0,6 | 33 | 91,4 |
| 1,1 | 34 | 93,2 |
| 1,7 | 35 | 95 |
| 2,2 | 36 | 96,8 |
| 2,8 | 37 | 98,6 |
| 3,3 | 38 | 100,4 |
| 3,9 | 39 | 102,2 |
| 4,4 | 40 | 104 |
| 5,0 | 41 | 105,8 |
| 5,6 | 42 | 107,6 |
| 6,1 | 43 | 109,4 |
| 6,7 | 44 | 111,2 |
| 7,2 | 45 | 113 |
| 7,8 | 46 | 114,8 |
| 8,3 | 47 | 116,6 |
| 8,9 | 48 | 118,4 |
| 9,4 | 49 | 120,2 |

| Temperatura | | |
|-------------|--------|-------|
| °C | C ou F | °F |
| 10,0 | 50 | 122 |
| 10,6 | 51 | 123,8 |
| 11,1 | 52 | 125,6 |
| 11,7 | 53 | 127,4 |
| 12,2 | 54 | 129,2 |
| 12,8 | 55 | 131 |
| 13,3 | 56 | 132,8 |
| 13,9 | 57 | 134,6 |
| 14,4 | 58 | 136,4 |
| 15,0 | 59 | 138,2 |
| 15,6 | 60 | 140 |
| 16,1 | 61 | 141,8 |
| 16,7 | 62 | 143,6 |
| 17,2 | 63 | 145,4 |
| 17,8 | 64 | 147,2 |
| 18,3 | 65 | 149 |
| 18,9 | 66 | 150,8 |
| 19,4 | 67 | 152,6 |
| 20,0 | 68 | 154,4 |
| 20,6 | 69 | 156,2 |
| 21,1 | 70 | 158 |
| 21,7 | 71 | 159,8 |
| 22,2 | 72 | 161,6 |
| 22,8 | 73 | 163,4 |
| 23,3 | 74 | 165,2 |
| 23,9 | 75 | 167 |
| 24,4 | 76 | 168,8 |
| 25,0 | 77 | 170,6 |
| 25,6 | 78 | 172,4 |
| 26,1 | 79 | 174,2 |
| 26,7 | 80 | 176 |
| 27,2 | 81 | 177,8 |
| 27,8 | 82 | 179,6 |
| 28,3 | 83 | 181,4 |
| 28,9 | 84 | 183,2 |
| 29,4 | 85 | 185 |
| 30,0 | 86 | 186,8 |
| 30,6 | 87 | 188,6 |
| 31,1 | 88 | 190,4 |
| 31,7 | 89 | 192,2 |
| 32,2 | 90 | 194 |
| 32,8 | 91 | 195,8 |
| 33,3 | 92 | 197,6 |
| 33,9 | 93 | 199,4 |
| 34,4 | 94 | 201,2 |

| Temperatura | | |
|-------------|--------|-------|
| °C | C ou F | °F |
| 35,0 | 95 | 203 |
| 35,6 | 96 | 204,8 |
| 36,1 | 97 | 206,6 |
| 36,7 | 98 | 208,4 |
| 37,2 | 99 | 210,2 |
| 37,8 | 100 | 212 |
| 38,3 | 101 | 213,8 |
| 38,9 | 102 | 215,6 |
| 39,4 | 103 | 217,4 |
| 40,0 | 104 | 219,2 |
| 40,6 | 105 | 221 |
| 41,1 | 106 | 222,8 |
| 41,7 | 107 | 224,6 |
| 42,2 | 108 | 226,4 |
| 42,8 | 109 | 228,2 |
| 43,3 | 110 | 230 |
| 43,9 | 111 | 231,8 |
| 44,4 | 112 | 233,6 |
| 45,0 | 113 | 235,4 |
| 45,6 | 114 | 237,2 |
| 46,1 | 115 | 239 |
| 46,7 | 116 | 240,8 |
| 47,2 | 117 | 242,6 |
| 47,8 | 118 | 244,4 |
| 48,3 | 119 | 246,2 |
| 48,9 | 120 | 248 |
| 49,4 | 121 | 249,8 |
| 50,0 | 122 | 251,6 |
| 50,6 | 123 | 253,4 |
| 51,1 | 124 | 255,2 |
| 51,7 | 125 | 257 |
| 52,2 | 126 | 258,8 |
| 52,8 | 127 | 260,6 |
| 53,3 | 128 | 262,4 |
| 53,9 | 129 | 264,2 |
| 54,4 | 130 | 266 |
| 55,0 | 131 | 267,8 |
| 55,6 | 132 | 269,6 |
| 56,1 | 133 | 271,4 |
| 56,7 | 134 | 273,2 |
| 57,2 | 135 | 275 |
| 57,8 | 136 | 276,8 |
| 58,3 | 137 | 278,6 |
| 58,9 | 138 | 280,4 |
| 59,4 | 139 | 282,2 |

| Temperatura | | |
|-------------|--------|-------|
| °C | C ou F | °F |
| 60,0 | 140 | 284 |
| 60,6 | 141 | 285,8 |
| 61,1 | 142 | 287,6 |
| 61,7 | 143 | 289,4 |
| 62,2 | 144 | 291,2 |
| 62,8 | 145 | 293 |
| 63,3 | 146 | 294,8 |
| 63,9 | 147 | 296,6 |
| 64,4 | 148 | 298,4 |
| 65,0 | 149 | 300,2 |
| 65,6 | 150 | 302 |
| 66,1 | 151 | 303,8 |
| 66,7 | 152 | 305,6 |
| 67,2 | 153 | 307,4 |
| 67,8 | 154 | 309,2 |
| 68,3 | 155 | 311 |
| 68,9 | 156 | 312,8 |
| 69,4 | 157 | 314,6 |
| 70,0 | 158 | 316,4 |
| 70,6 | 159 | 318,2 |
| 71,1 | 160 | 320 |
| 71,7 | 161 | 321,8 |
| 72,2 | 162 | 323,6 |
| 72,8 | 163 | 325,4 |
| 73,3 | 164 | 327,2 |
| 73,9 | 165 | 329 |
| 74,4 | 166 | 330,8 |
| 75,0 | 167 | 332,6 |
| 75,6 | 168 | 334,4 |
| 76,1 | 169 | 336,2 |
| 76,7 | 170 | 338 |
| 77,2 | 171 | 339,8 |
| 77,8 | 172 | 341,6 |
| 78,3 | 173 | 343,4 |
| 78,9 | 174 | 345,2 |
| 79,4 | 175 | 347 |
| 80,0 | 176 | 348,8 |
| 80,6 | 177 | 350,6 |
| 81,1 | 178 | 352,4 |
| 81,7 | 179 | 354,2 |
| 82,2 | 180 | 356 |
| 82,8 | 181 | 357,8 |
| 83,3 | 182 | 359,6 |
| 83,9 | 183 | 361,4 |
| 84,4 | 184 | 363,2 |

Proteção contra a corrosão no produto

Recomenda-se que os equipamentos de ar condicionado não sejam instalados em ambientes com atmosfera corrosiva, como gases ácidos, alcalinos e ambientes com brisa do mar.

Havendo a necessidade de instalação de equipamentos de ar condicionado nestes ambientes, a Trane do Brasil recomenda a aplicação de uma proteção extra contra corrosão, como proteção Fenólica ou aplicação de ADSIL.

Para maiores informações, entre em contato com o seu distribuidor local.



Trane - par Trane Technologies (NYSE: TT), innovateur climatique mondial - crée des environnements intérieurs confortables et écoénergétiques grâce à une large gamme de systèmes et de contrôles en chauffage, ventilation et climatisation, de services, de pièces et d'approvisionnement. Pour plus d'informations, veuillez visiter trane.com ou tranetechnologies.com

© 2016 Trane
Todos os direitos reservados
CG-PRC002I PB Janeiro 2016
Substitui CG-PRC002H PB Abril 2014

Estamos comprometidos com práticas de
impressão ecologicamente corretas que reduzem
o desperdício.



TRANE
TECHNOLOGIES™